

Fiche technique 25MT 3X3 TC

Mini-grue automotrice à conducteur accompagnant « Tous Chemins »

2 pages

La 25MT 3X3 TC est une mini-grue tous chemins intégrant une flèche à double télescope hydraulique de grande portée montée sur tourelle 40° (en option).

Elle utilise une **cinématique à 3 vérins**, développée par Mobilev Cranes, permettant un plus grand débattement angulaire de la flèche.

Equipée de roues directrices à l'AV, elle est capable de se déplacer « en crabe » (suivant son axe transversal).

Toutes les vitesses sont réglables de 0 à 100% depuis la télécommande filaire de série ou la radiocommande (option).

Enfin, la 25MT 3X3 TC peut également intégrer l'**option « treuil hydraulique »**. Idéalement implanté sur la mini-grue, le câble passe à l'intérieur de la flèche pour une sécurité optimum, une innovation Mobilev Cranes.



Caractéristiques techniques



Charge maxi	2500 kg
Poids à vide en ordre de marche (toutes options) .	2800 kg
Pente admissible à vide en 3X3	22 %
Vitesse de translation maxi	3 km/h
Vitesse de levage réglable de	0 à 15 cm/s
Vitesse de télescopage réglable de	0 à 13 cm/s
Batteries	24V – 460 Ah
Groupe motopompe 24V cc silencieux	4,5 kW
Ø x Larg. roues AV (mm)	580 x 204
Ø x Larg. roue AR (mm)	520 x 138

Equipements de série

- 3 roues motrices hydrauliques PPS ^(*)
- Roues AV orientables hydrauliquement à 90°
- Garde au sol réglable hydrauliquement
- Sélecteur 3X3, 3X2, « Crabe »
- Assistance de direction hydraulique
- Dispositif anti-basculement
- Freinage hydraulique automatique
- Frein de parking hydraulique automatique
- Chargeur de batterie électronique embarqué 220V~
- Télécommande filaire avec potentiomètre de réglage des vitesses de tous les axes

Principales options

- JIB hydraulique
- Couronne d'orientation 40°
- Treuil hydraulique 1000/2000 kg
- Radiocommande proportionnelle à joysticks

Créé et fabriqué en France




^(*) PPS : Pneus Pleins souples

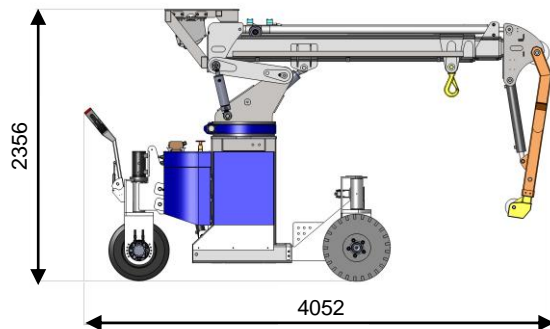
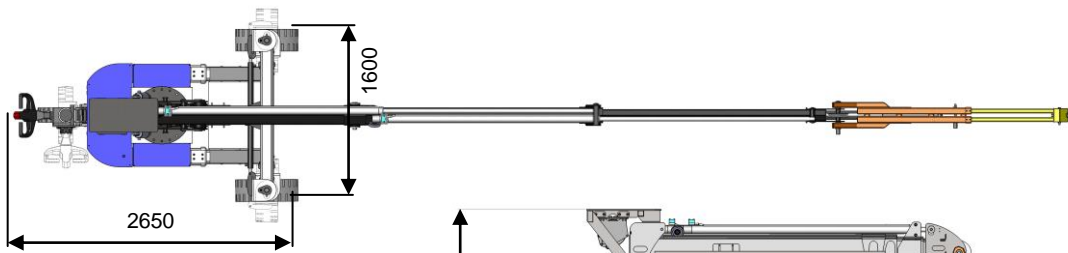
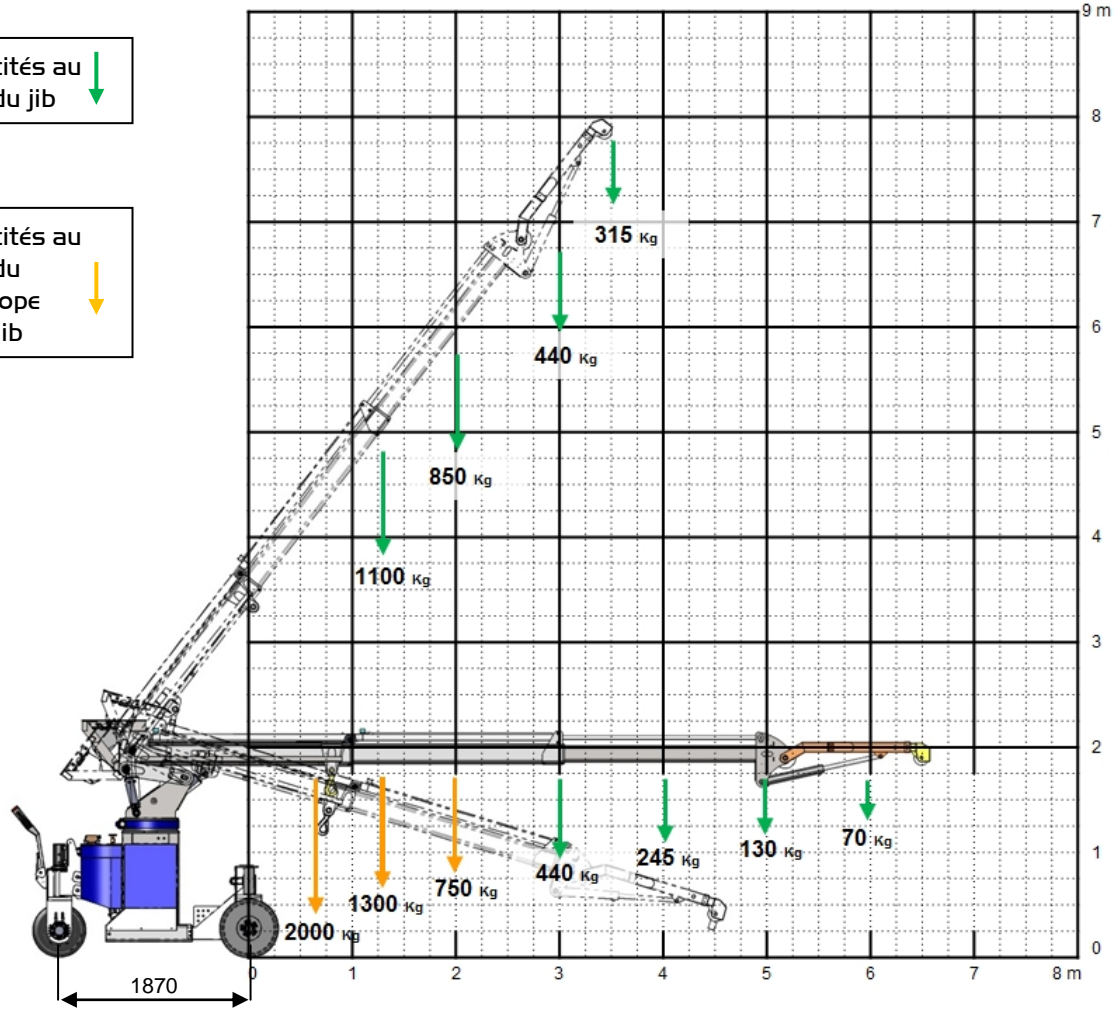
Fiche technique 25MT 3X3 TC

Mini-grue automotrice à conducteur accompagnant « Tous Chemins »

Version du 22/05/14

Capacités au
bout du jib ↓

Capacités au
bout du
télescope
sans jib ↓



Télécommande filaire
6 axes de série avec
potentiomètre