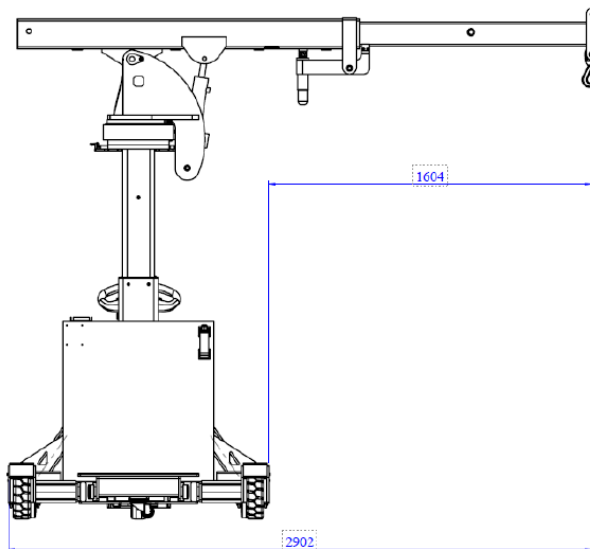
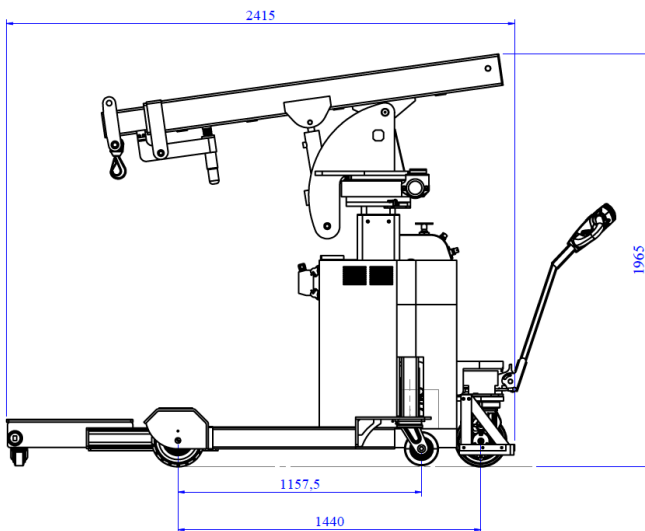
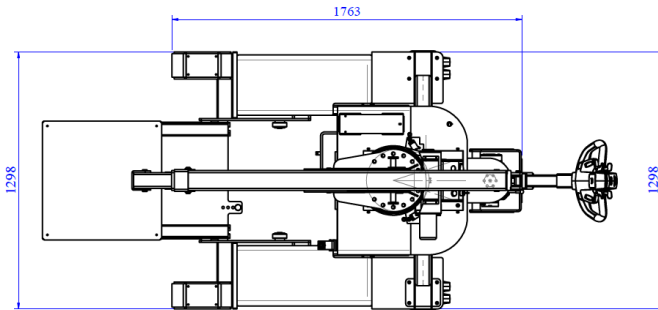


# Technisches Datenblatt I2MO R180 v4 TC & PC

Selbstfahrender Mini-Werkstattkran für Mitgängerbetrieb

In Frankreich entwickelt und hergestellt



## Technische Daten



Höchstlast .....	500 kg
Leergewicht .....	1270 kg
Antriebsbatterien .....	24 V - 180 Ah
Motor Hydraulikaggregat .....	2,2 kW
Fahrmotor .....	0,7 kW

## Serienmäßige Ausstattung

Proportional gesteuertes Hydraulik-Verteilersystem  
 Ausfahrbare, hydraulische Ladeplattform  
 Hydraulischer 180°-Drehkopf  
 Hydraulische Auslegerneigung  
 Senkrechter Hydraulik-Mast, Hub 600 mm  
 Hydraulisches Teleskop, Hub 1000 mm  
 Elektroantrieb mit Geschwindigkeitsregler  
 Deichsel mit Beschleunigung und  
 Notumkehrschaltung  
 Kabelfernbedienung mit Potentiometer und Not-Halt  
 Betriebsstundenzähler und Ladeanzeige der Batterien  
 Räder und Rollen mit Gummireifen  
 Hydraulische & elektrische Sicherheitseinrichtungen  
 Kippschutz-Vorrichtungen  
 Bord-Ladegerät

## Optionen

Verschiedene Zusatzausleger und Zubehörteile  
 Elektrowinden

