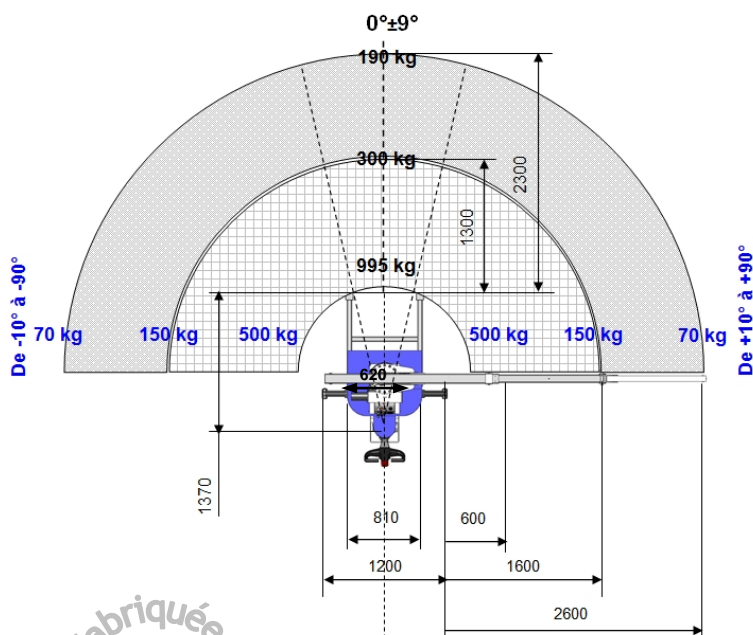
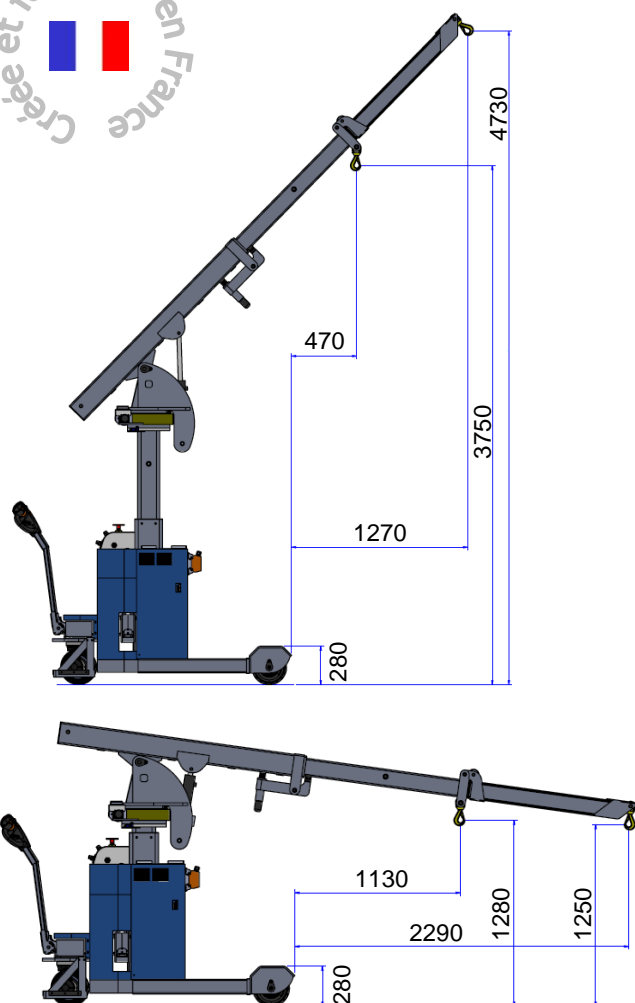


Fiche technique I2MO Evolutive SI80 v2 TC

Mini-grue d'atelier automotrice à conducteur accompagnant



Créée et fabriquée en France

Modèle breveté

Caractéristiques techniques



Charge maxi.....	995 kg
Masse à vide	1160 kg
Batteries de traction	24V – 180 Ah
Moteur centrale hydraulique	2,2 kW
Moteur translation	0,7 kW

Equipements de série

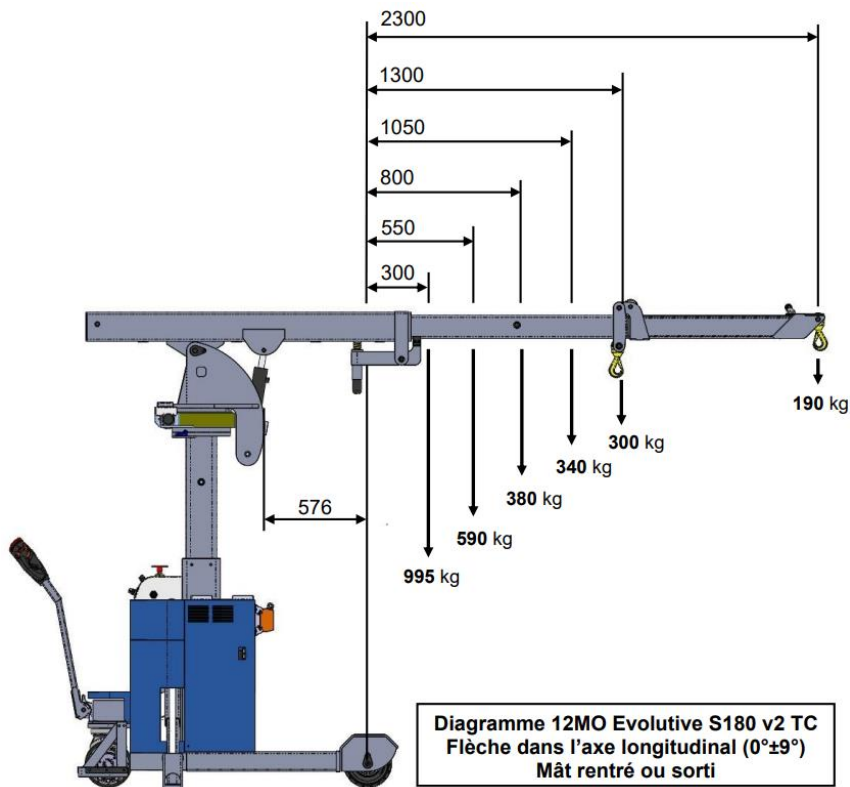
Distribution hydraulique à commande proportionnelle
 Stabilisateurs hydrauliques
 Tête rotative hydraulique 180°
 Inclinaison de flèche hydraulique
 Mât vertical hydraulique course 600 mm
 Télescope hydraulique
 Traction électrique avec variateur de vitesse
 Timon avec accélérateur et Emergency Reverse
 Télécommande filaire avec potentiomètre et A.U.
 Horamètre et indicateur de charge batteries
 Roues à bandage caoutchouc
 Sécurités hydrauliques & électriques
 Dispositifs anti-basculement
 Chargeur de batterie embarqué 230 V monophasé

Options

Divers flèches additionnelles & accessoires
 Treuils électriques

Fiche technique I2MO Evolutive S180 v2 TC

Mini-grue d'atelier automotrice à conducteur accompagnant



Télécommande filaire
débrosable, avec
potentiomètre de réglage
des vitesses

