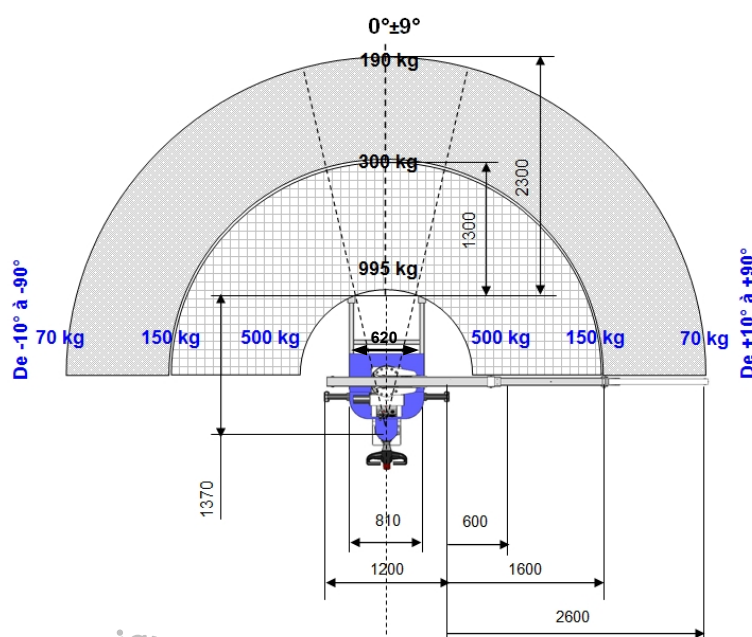


Fiche technique I2MO Evolutive S180 v2

Mini-grue d'atelier automotrice à conducteur accompagnant



Modèle breveté

Caractéristiques techniques



Charge maxi.....	995 kg
Poids à vide	1100 kg
Batteries de traction	24V – 180 Ah
Moteur centrale hydraulique	2,2 kW
Moteur translation	0,7 kW

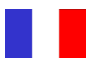
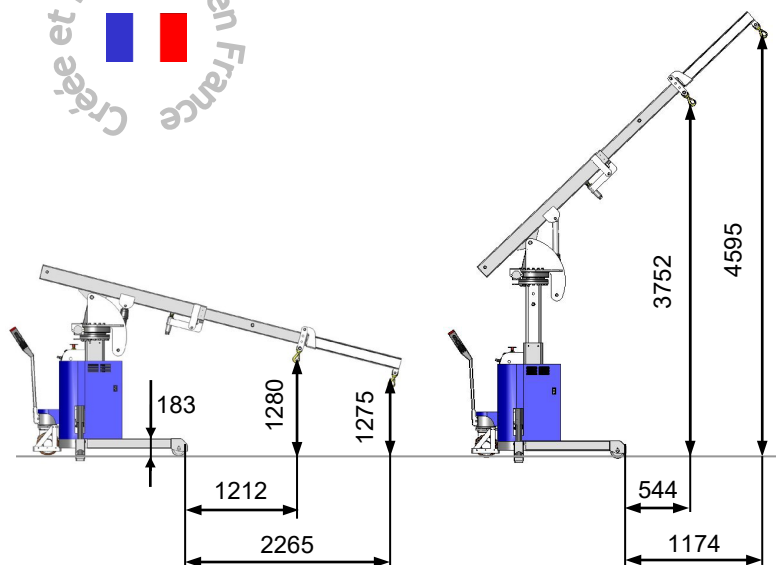
Equipements de série

- Distribution hydraulique à commande proportionnelle
- Stabilisateurs hydrauliques
- Tête rotative hydraulique 180°
- Inclinaison de flèche hydraulique
- Mât vertical hydraulique course 600 mm
- Télescope hydraulique
- Traction électrique avec variateur de vitesse
- Timon avec accélérateur et Emergency Reverse
- Télécommande filaire avec potentiomètre et A.U.
- Horamètre et indicateur de charge batteries
- Roues à bandage polyuréthane non marquant
- Sécurités hydrauliques & électriques
- Dispositifs anti-basculement
- Chargeur de batterie embarqué

Options

- Divers flèches additionnelles & accessoires
- Treuil électrique

Créée et fabriquée en France

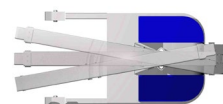
Inclinaison de flèche hydraulique



Mât vertical hydraulique course 600 mm



Télescope hydraulique



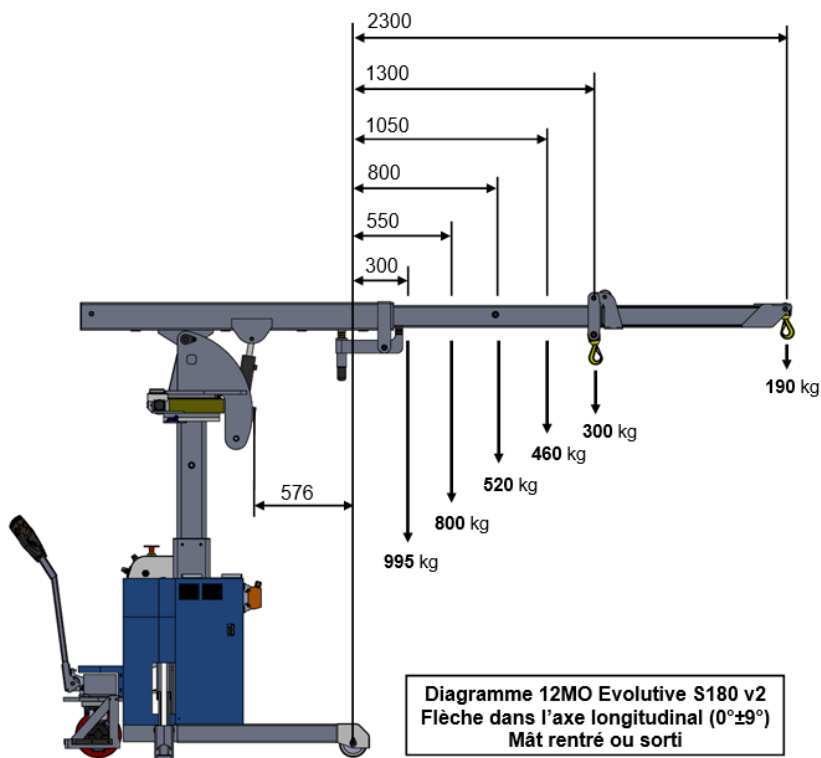
Tourelle (180° avec stabilisateurs)



Traction électrique

Fiche technique I2MO Evolutive S180 v2

Mini-grue d'atelier automotrice à conducteur accompagnant



Cette mini-grue a remporté le prix de l'innovation



Télécommande filaire avec potentiomètre de réglage des vitesses



Version salle blanche

