

Technische Merkmale

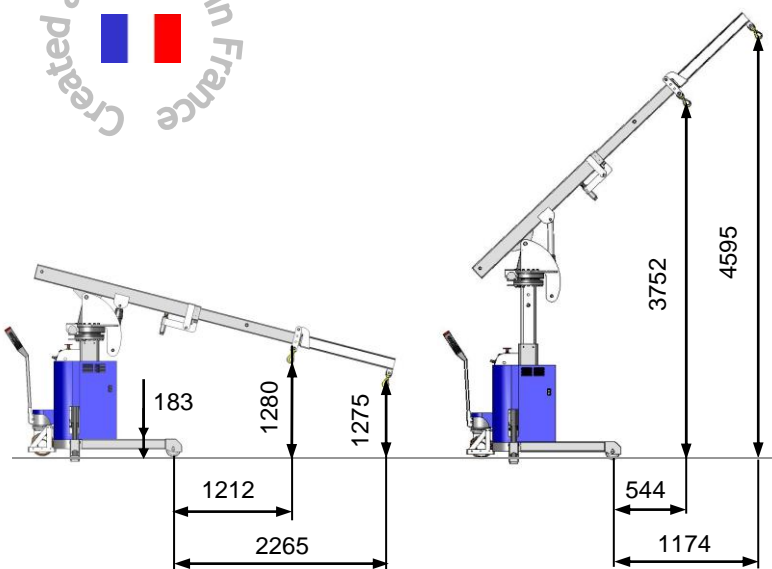
Max. Tragfähigkeit	1000 kg
Leergewicht	1100 kg
Antriebsbatterien	24V – 180 Ah
Motor Hydraulikzentrale	2,2 kW
Fahrmotor	0,7 kW

Serienausstattung

- Hydraulische Stabilisatoren
- Hydraulischer Drehsatz 180°
- Hydraulische Neigung des Auslegers durch doppelwirkenden Zylinder
- Hydraulischer vertikaler Mast, Hub 600 mm
- Hydraulisches Teleskop
- Regelbarer Elektroantrieb
- Deichsel mit Beschleuniger und Emergency Reverse
- Kabelfernbedienung, 4 Achsen, mit Notabschaltung
- Stundenzähler und Batterieladeanzeige
- Abriebfeste Räder mit Polyurethanbereifung
- Hydraulische & elektrische Sicherheitsvorrichtungen
- Kippschutz

Option

Zusätzlicher Ausleger, Länge 1 Meter



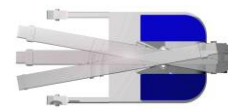
Hydraulische Neigung des Auslegers



Hydraulischer vertikaler Mast Hub 600 mm



Hydraulisches Teleskop



Drehturm (180° mit Stabilisatoren)

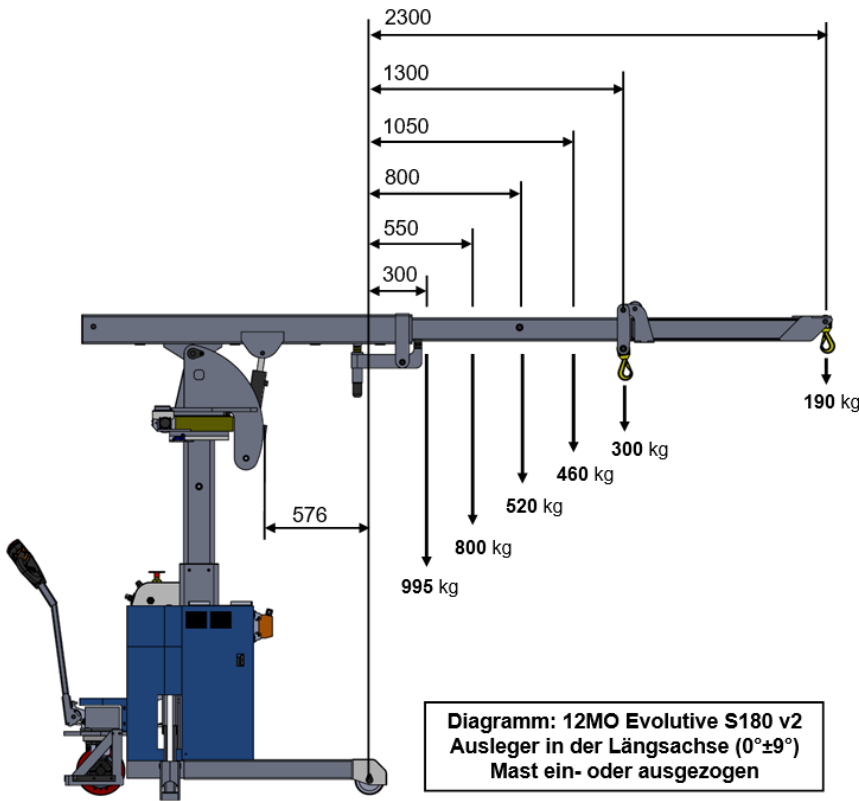


Elektroantrieb

Technisches Datenblatt I2MO Evolutive S180 v2

Selbstfahrender Werkstattminikran für Mitgliederbetrieb

Dieser Minikran wurde mit dem
Artinov Innovationspreis
ausgezeichnet



Kabelfernbedienung,
4 Achsen, serienmäßig



Reinraum-
Modell

