

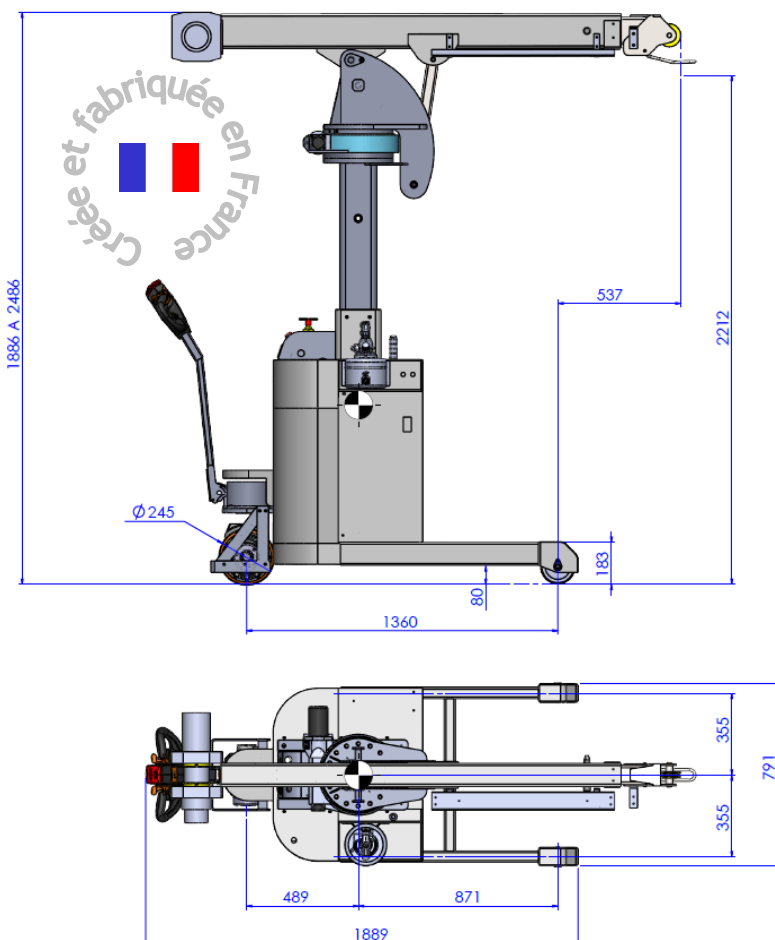
Fiche technique Potence mobile Electrique I2MO

Potence mobile d'atelier automotrice à conducteur accompagnant

La potence mobile électrique I2MO est dotée d'un **treuil électrique de 750 kg** permettant de soulever avec aisance des charges sur plusieurs postes de travail. Elle est également adaptée pour le changement de moules sur les petites presses à injecter.

En option, cette potence mobile peut être équipée soit d'une couronne d'orientation 18° hydraulique permettant d'ajuster avec précision la position latérale du crochet, soit d'un télescope hydraulique, tous deux actionnés par une pompe manuelle.

Comme toutes les mini-grues développées par Mobilev Cranes, elle est dotée d'un **dispositif anti-basculement** assurant une sécurité maximum, et peut se déplacer avec la charge suspendue.



Caractéristiques techniques

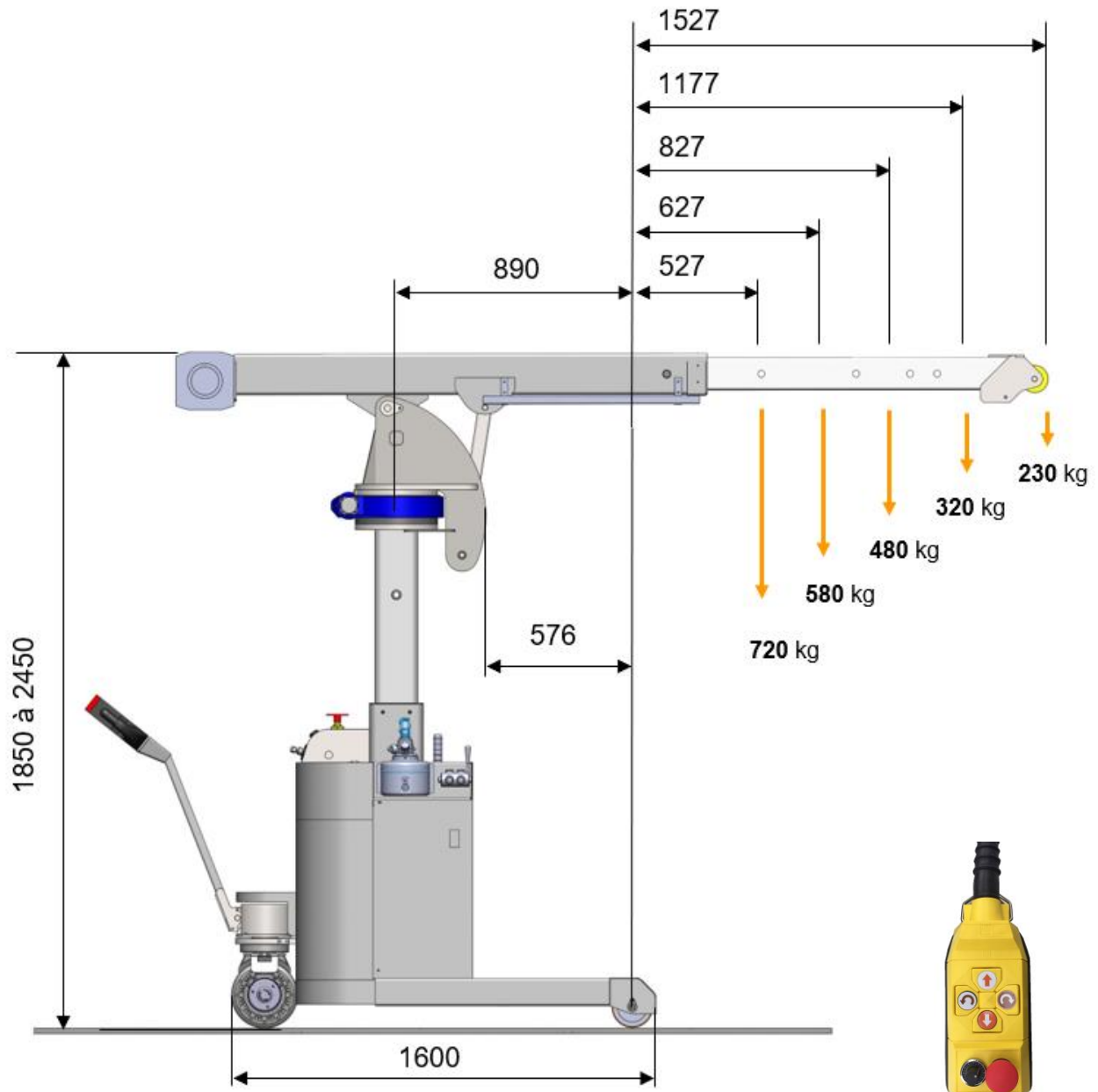
Charge maxi	720 kg
Poids à vide (avec couronne 18°)	950 kg
Batteries de semi-traction	24V – 110 Ah
Moteur de translation	0,7 kW

Equipements de série

- Traction électrique avec timon ergonomique
- Pompe manuelle double effet pour la commande du mât télescopique hydraulique
- Télescope manuel multi-positions avec broche
- Treuil électrique 750 kg
- Télécommande filaire avec potentiomètre et A.U.
- Horamètre et indicateur de charge batteries
- Roues à bandage polyuréthane non marquant
- Sécurités hydrauliques & électriques
- Dispositif anti-basculement
- Chargeur de batterie embarqué

Option

- Couronne d'orientation 18° ou télescope hydraulique commandé par pompe manuelle double effet
- Batteries de traction 24V - 180 Ah



Télécommande filaire
avec potentiomètre de
réglage de la vitesse du
treuil