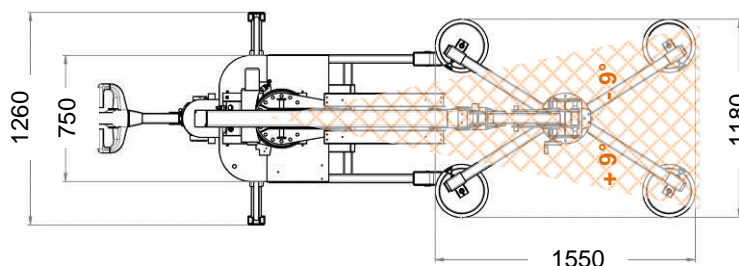
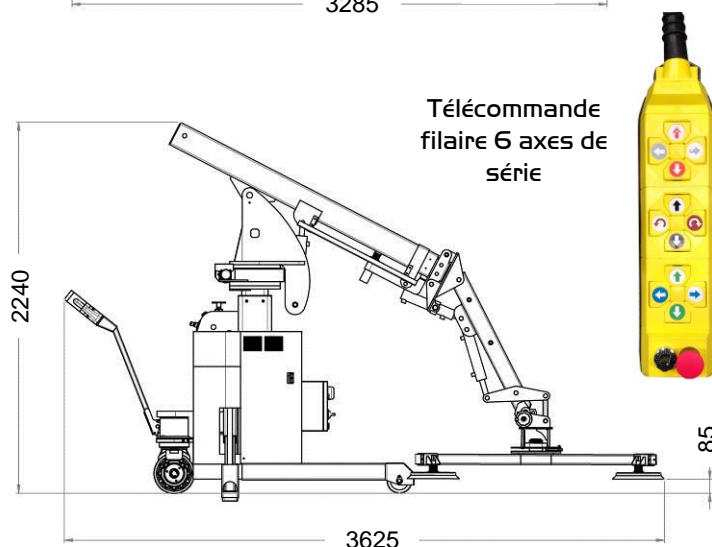
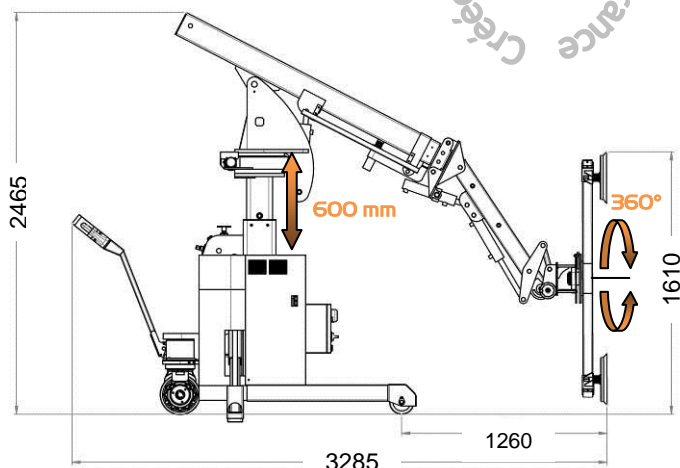


Fiche technique I2MO S180 H+I20 BPV

Mini-grue automotrice à conducteur accompagnant

Créée et fabriquée en France

Modèle breveté

Caractéristiques techniques



- Charge maxi (AVEC bras & palonnier) 300 kg
- Charge maxi (sans bras & palonnier) 995 kg
- Poids à vide (AVEC bras & palonnier) 1250 kg
- Batteries de traction 24V – 180 Ah
- Moteur centrale hydraulique 2,2 kW
- Moteur translation 0,7 kW

Equipements de série

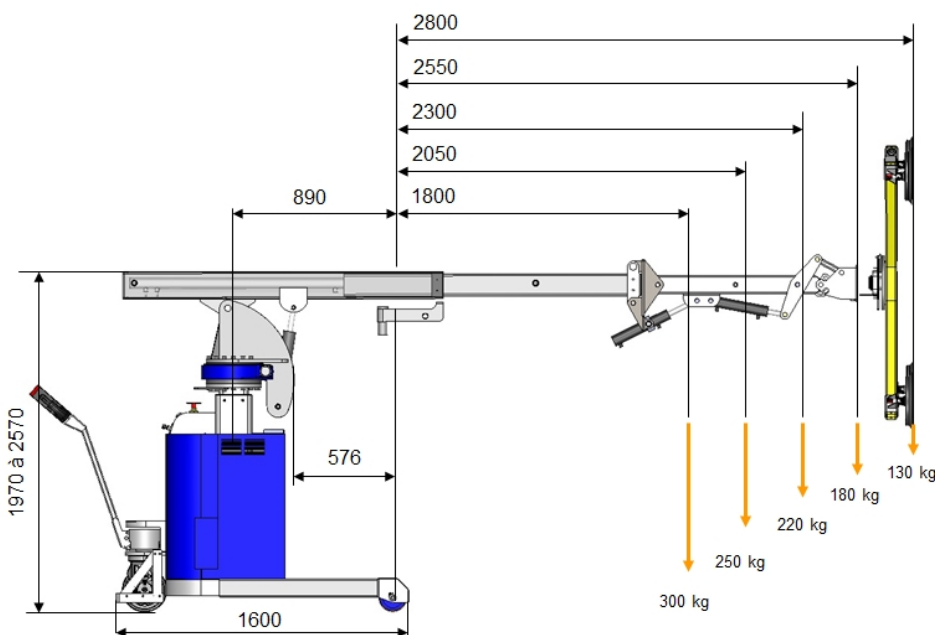
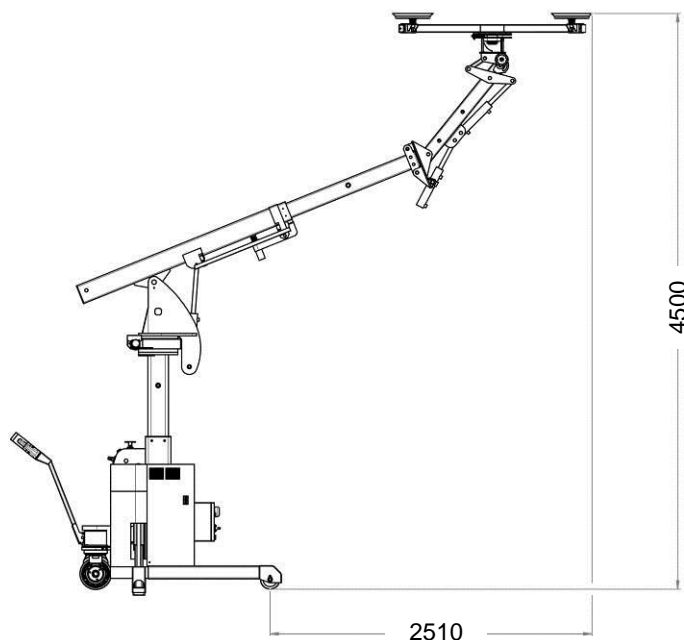
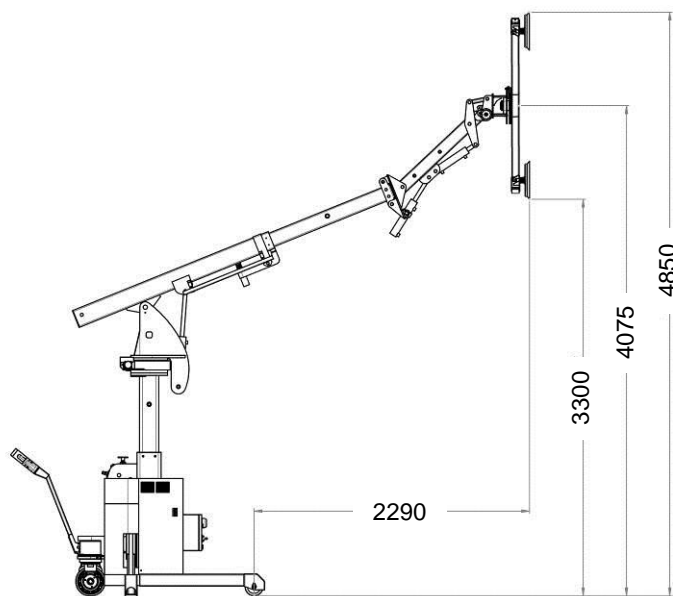
- Distribution hydraulique à commande proportionnelle
- Stabilisateurs hydrauliques
- Tête rotative hydraulique 18°
- Inclinaison de flèche hydraulique
- Mât vertical hydraulique course 600 mm
- Télescope hydraulique
- Traction électrique avec variateur de vitesse
- Timon avec accélérateur et Emergency Reverse
- Télécommande filaire avec potentiomètre et A.U.
- Horamètre et indicateur de charge batteries
- Roues bandage polyuréthane non marquant
- Sécurités hydrauliques & électriques
- Dispositifs anti-basculement

Options intégrées

- Bras articulé hydraulique
- Palonnier 300 kg à 4 ventouses Ø340 réglables avec coffret de production de vide

Fiche technique I2MO S180 H+I20 BPV

Mini-grue automotrice à conducteur accompagnant



Convertible en mini-grue
Charge maxi 995 kg
Rotation 180°

(voir fiche technique I2MO
 Evolutive S180 v2)

