

Fiche technique 20MT 3x1

Mini-grue d'atelier automotrice à conducteur accompagnant

2 pages

La 20MT 3x1 est une mini-grue à **empattement variable**, idéale pour réaliser tous types de travaux à l'intérieur d'un bâtiment exigu.

Sa **cinématique brevetée à 3 vérins**, développée par Mobilev Cranes, permet un plus grand débattement angulaire de la flèche.

Sa « **distribution hydraulique à commande proportionnelle** » permet un réglable des vitesses de 0 à 100% depuis la télécommande filaire de série ou la radiocommande (option).

L'option « **couronne d'orientation sur 18°** » sans stabilisateur est également disponible sur ce modèle. L'ajustement latéral du crochet peut donc se faire, sans déplacer la mini-grue au sol.

La 20MT peut également intégrer l'option « **treuil électrique** » implanté à l'extrémité du télescope.



Caractéristiques techniques



Charge maxi	2160 kg
Poids à vide (hors-options).....	1500 kg
Pente admissible	10 %
Vitesse de translation maxi	5 km/h
Vitesse de levage réglable de	0 à 15 cm/s
Vitesse de télescopage réglable de ...	0 à 13 cm/s
Batteries de traction	24V - 240 Ah
Moteur centrale hydraulique.....	2,2 kW
Moteur translation	1,7 kW
4 roues AV PU*	Ø 200x50 mm
1 roue AR PU*	Ø 260x101 mm

Equipements de série

Distribution hydraulique à commande proportionnelle
 Empattement variable hydraulique
 Roue motrice élec. pilotée par variateur de vitesse
 Timon avec accélérateur et Emergency Reverse
 Frein de parking automatique
 Dispositif anti-basculement
 Télécommande filaire avec potentiomètre et A.U.
 Coffre de rangements accessoires
 Batteries de traction interchangeables
 Chargeur de batterie embarqué

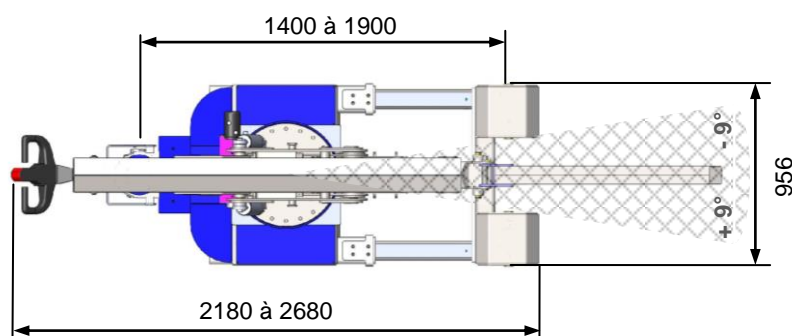
Options facultatives

Flèche terminale 500 kg
 Télescope additionnel manuel 500/350 kg
 Télescope additionnel manuel 350/250 kg
 Treuil électrique 500 kg ou 1000 kg
 Couronne hydraulique d'orientation 18°
 Radiocommande

* PU : Polyuréthane non marquant



Empattement variable



Fiche technique 20MT 3x1

Mini-grue d'atelier automotrice à conducteur accompagnant

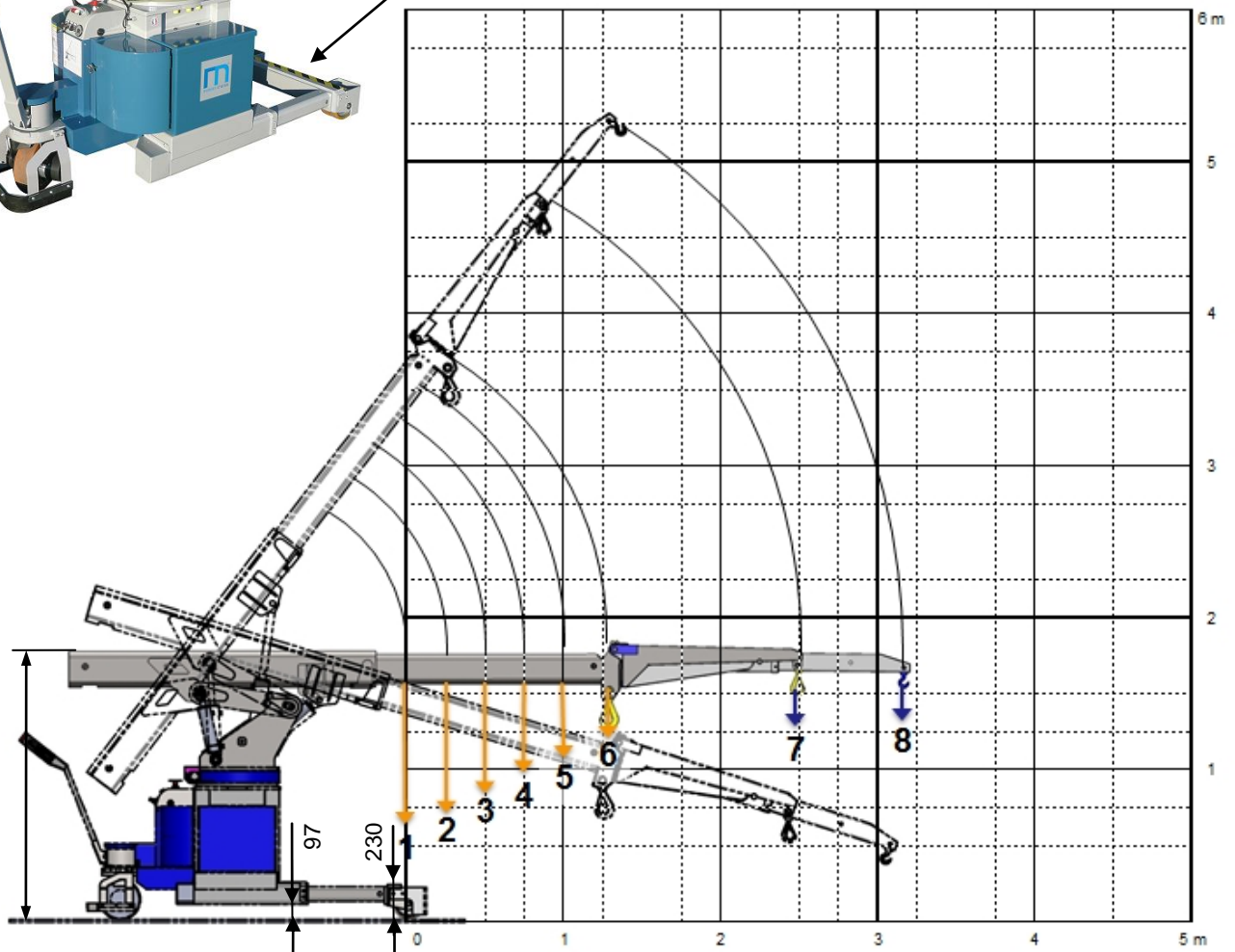


Zone d'appui anti-ballant



Télécommande filaire avec potentiomètre de réglage des vitesses

1769 (avec couronne d'orientation)
1662 (sans couronne d'orientation)



	1	2	3	4	5	6	7	8
Distance/axe roues (mm) Empattement sorti	0	250	500	750	1000	1300	2500	3200
Capacité (kg) Empattement sorti	2160	1680	1420	1240	1110	950	430	330
Distance/axe roues (mm) Empattement rentré	500	750	1000	1250	1500	1750	3000	3700
Capacité (kg) Empattement rentré	2160	1080	750	590	460	360	150	125