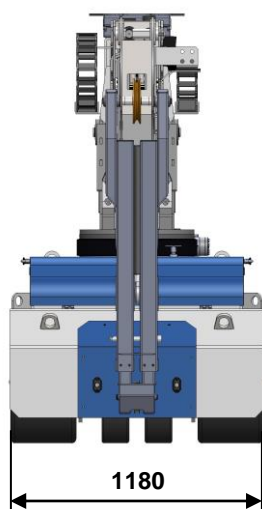
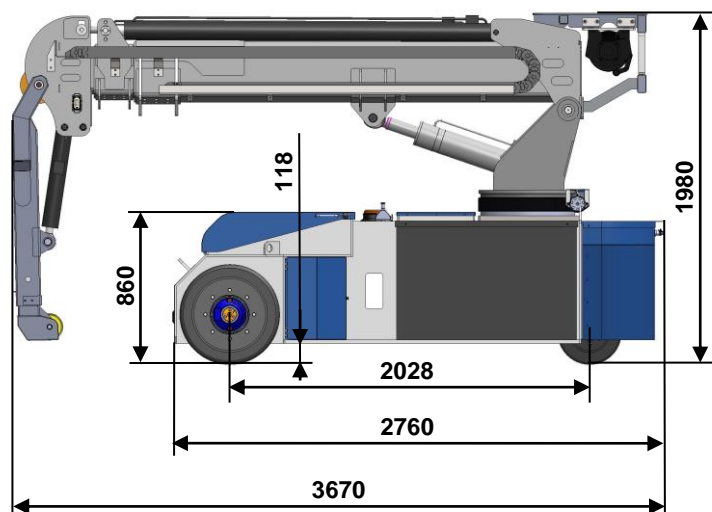


Fiche technique 4OMS 4x2 R

Mini-grue automotrice radiocommandée sans timon « Tous Chemins »



Conçue et fabriquée en France




Entièrement
radiocommandée

Caractéristiques techniques



Charge maxi 4000 kg
 Poids à vide en ordre de marche (AVEC options) ... 4800 kg
 Pente admissible à vide 12 %
 Vitesse de translation maxi 5 km/h
 Vitesse de levage réglable de 0 à 15 cm/s
 Vitesse de télescopage réglable de 0 à 13 cm/s
 Batteries au plomb ouvert 48V – 500 Ah
 Groupe motopompe 48V (3 pompes en ligne) 8 kW
 Ø x Larg. roues Av (mm)(2x).... 564 x 305 mm
 Ø x Larg. roue Ar (mm)(2x)..... 358 x 127 mm

Equipements de série

Dispositif anti-basculement
 2 roues motrices hydrauliques à l'avant
 Roues à bandage caoutchouc non marquant
 Flèche double télescope hydraulique séquentiel
 Direction hydraulique 150°
 Freinage hydraulique automatique
 Frein de parking hydraulique automatique
 Chargeur de batterie électronique embarqué 230V~
 Radiocommande proportionnelle à 3 joysticks
 2 coffres de rangement
 Feu à éclats

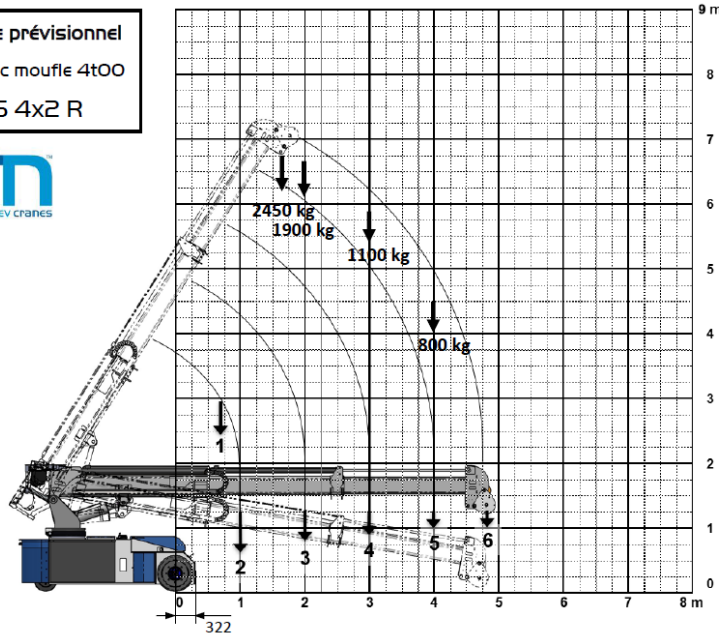
Principales options

Treuil hydraulique 1000 kg/4000 kg (avec mouflage)
 Couronne d'orientation hydraulique 18°
 Jib hydraulique 2 positions 1000 kg/1000 kg
 Télécommande filaire de secours avec potentiomètre
 Scrutateurs anticollisions

Fiche technique 4OMS 4x2 R

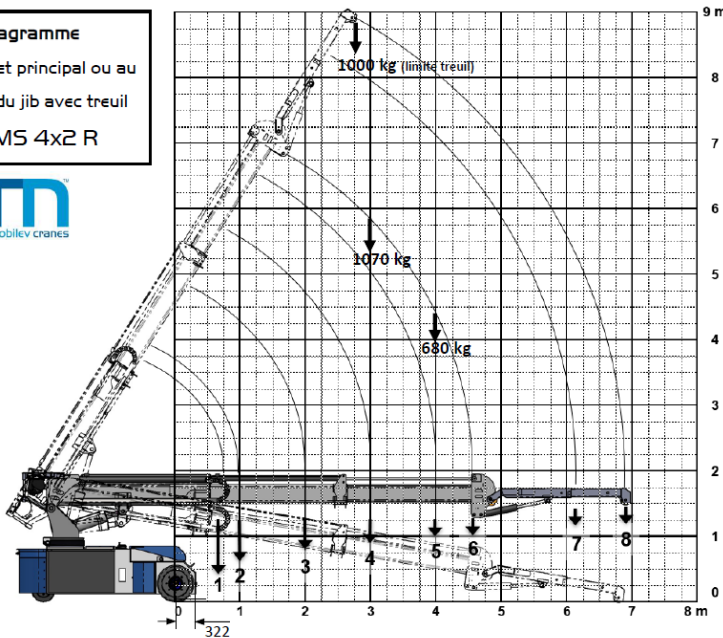
Mini-grue automotrice radiocommandée sans timon « Tous Chemins »

Diagramme prévisionnel
au treuil avec moufle 4tOO
4OMS 4x2 R



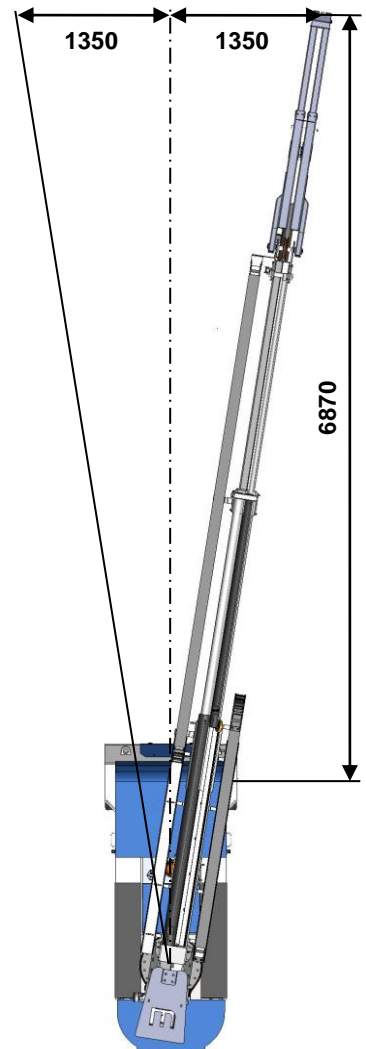
	1	2	3	4	5	6
Distance/axe roues AV (mm)	830	1075	2000	3000	4000	4850
Capacité (kg) au treuil	4000	3700	1890	1100	800	620

Diagramme
au crochet principal ou au
crochet du jib avec treuil
4OMS 4x2 R



	1	2	3	4	5	6	7	8
Distance/axe roues AV (mm)	830	1000	2000	3000	4000	4570	6200	6900
Capacité (kg) au crochet+jib	2360 (*)	2090 (*)	1450 (*)	1070 (*)	680	545	380	340

(*) Limité par la pression maxi



Option couronne
d'orientation 18° (2x9°)