

Fiche technique MINIMOB 03

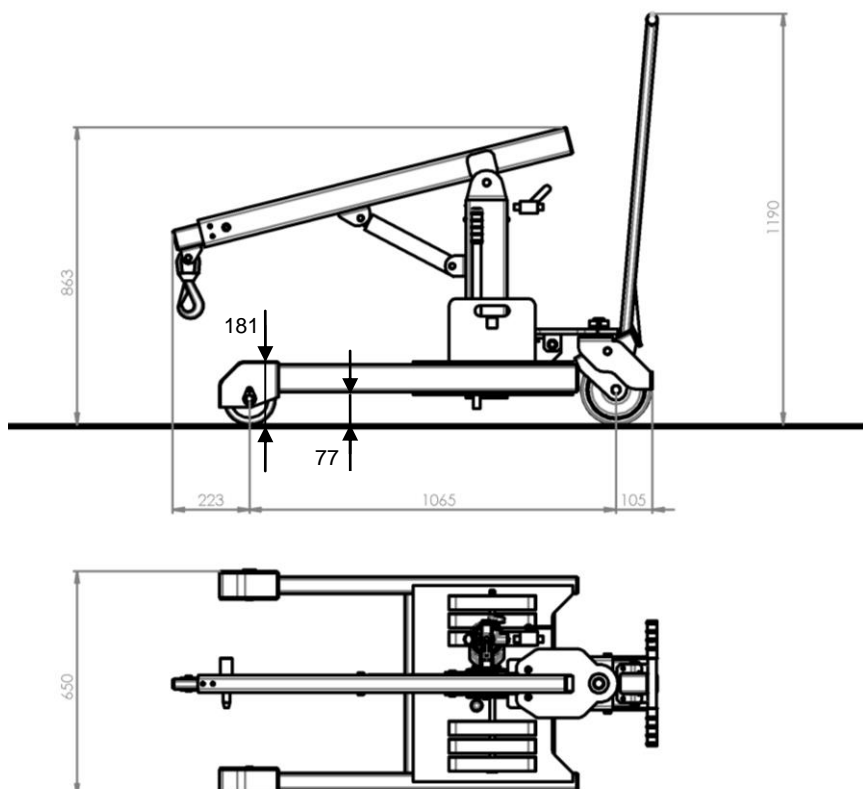
Mini-grue d'atelier manuelle à porte-à-faux

2 pages

La MINIMOB 03 est une mini-grue manuelle extrêmement **compacte** pouvant soulever jusqu'à **300kg** et équipée d'un télescope permettant d'atteindre une charge à lmlO de portée.

Comme toutes les mini-grues développées par Mobilev Cranes, elle est dotée d'un **dispositif anti-basculement** assurant une sécurité maximum.

Les contrepoids sont amovibles pour faciliter son transport.



Caractéristiques techniques

Charge maxi	300 kg
Poids à vide (avec contrepoids).....	240 kg
Poids à vide (sans contrepoids).....	120 kg
Haut. ss crochet maxi	1,60 m
Haut. ss crochet maxi (charge maxi).....	1,06 m
Empattement	1,06 m
Garde au sol	9,5 cm
Long. hors-tout (repliée + frein serré).....	1,40 m
Larg. hors-tout	0,65 m
2 roues AV PU*	Ø 150x50 mm
2 roues AR PU*.....	Ø 200x50 mm

Equipements de série

Blocage des roues par basculement du timon
 Dispositif anti-basculement
 6 contrepoids (20kg) amovibles
 Flèche télescopique 4 positions

* PU : Polyuréthane non marquant

Mobilev Cranes
 PA des Grandes Terres
 1305 route de Lozanne
 69 380 DOMMARTIN - FRANCE

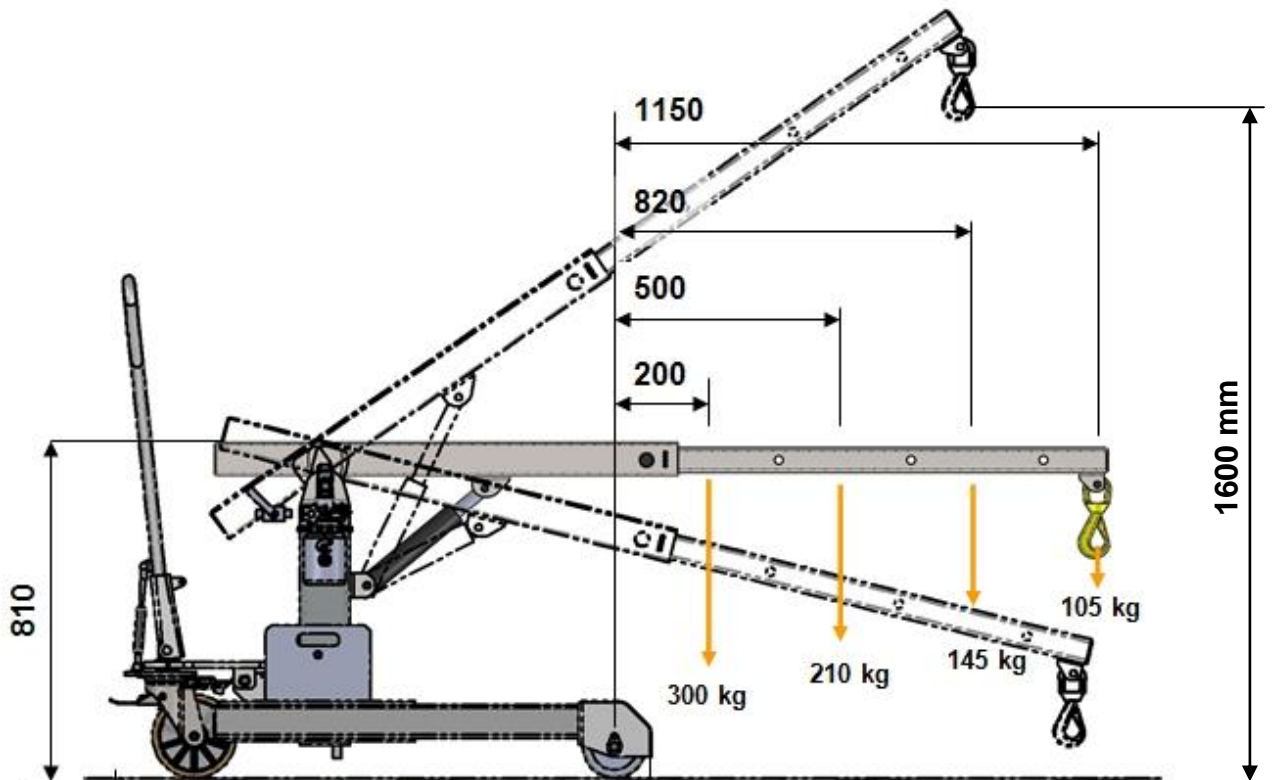
Tél: +33 (0)4 72 88 21 05

E-mail: mobilev@mobilev-cranes.com

www.mobilev-cranes.com

Fiche technique MINIMOB 03

Mini-grue d'atelier manuelle à porte-à-faux



	1	2	3	4
Distance/axe roues AV (mm)	200	500	820	1150
Charge maxi (kg)	300	210	145	105