

Fiche technique MINIMOB 03 RTC

Mini-grue d'atelier manuelle à porte-à-faux

2 pages

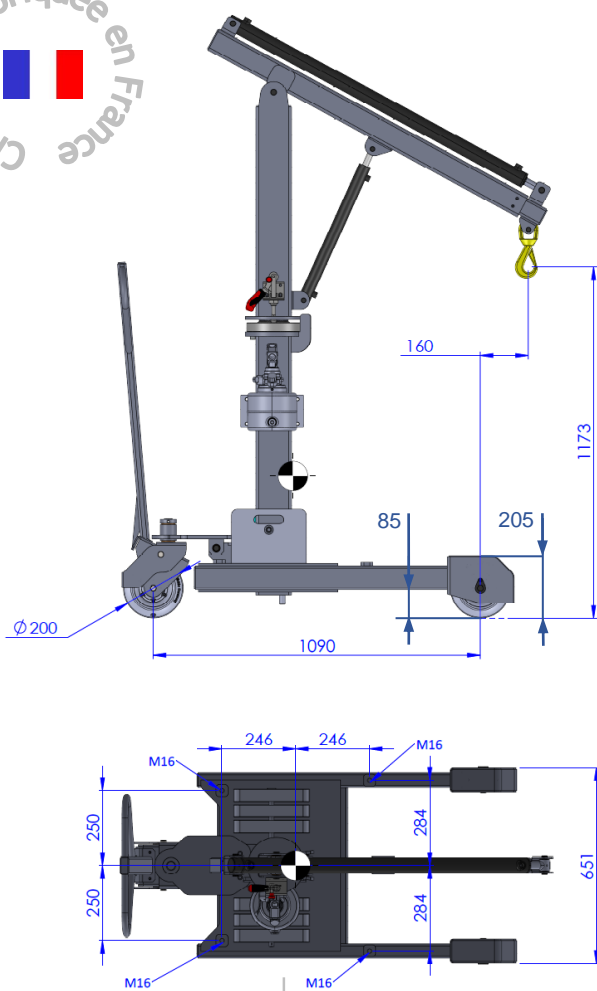
La MINIMOB 03 RTC est une mini-grue manuelle **compacte** capable de soulever jusqu'à **315 kg**. Elle est équipée d'un télescope permettant d'atteindre une charge à 1m25 de portée. En option, elle dispose d'une couronne d'orientation 18° manuelle permettant d'ajuster avec précision la position latérale du crochet.

Comme toutes les mini-grues développées par Mobilev Cranes, elle est dotée d'un **dispositif anti-basculement** assurant une sécurité maximum.

Les contrepoids sont amovibles pour faciliter son transport.



Créée et fabriquée en France



Caractéristiques techniques



Charge maxi	315 kg
Poids à vide (avec contrepoids).....	305 kg
Poids à vide (sans contrepoids).....	185 kg
Hauteur de levée maxi	2,90 m
Hauteur de levée mini	0,75 m
Empattement	1,09 m
Garde au sol	85 mm
Long. hors-tout (repliée + frein serré).....	1,30 m
Larg. hors-tout	0,65 m
2 roues AV à bandage caoutchouc . Ø 200x50 mm	
2 roues AR à bandage caoutchouc . Ø 200x50 mm	

Equipements de série

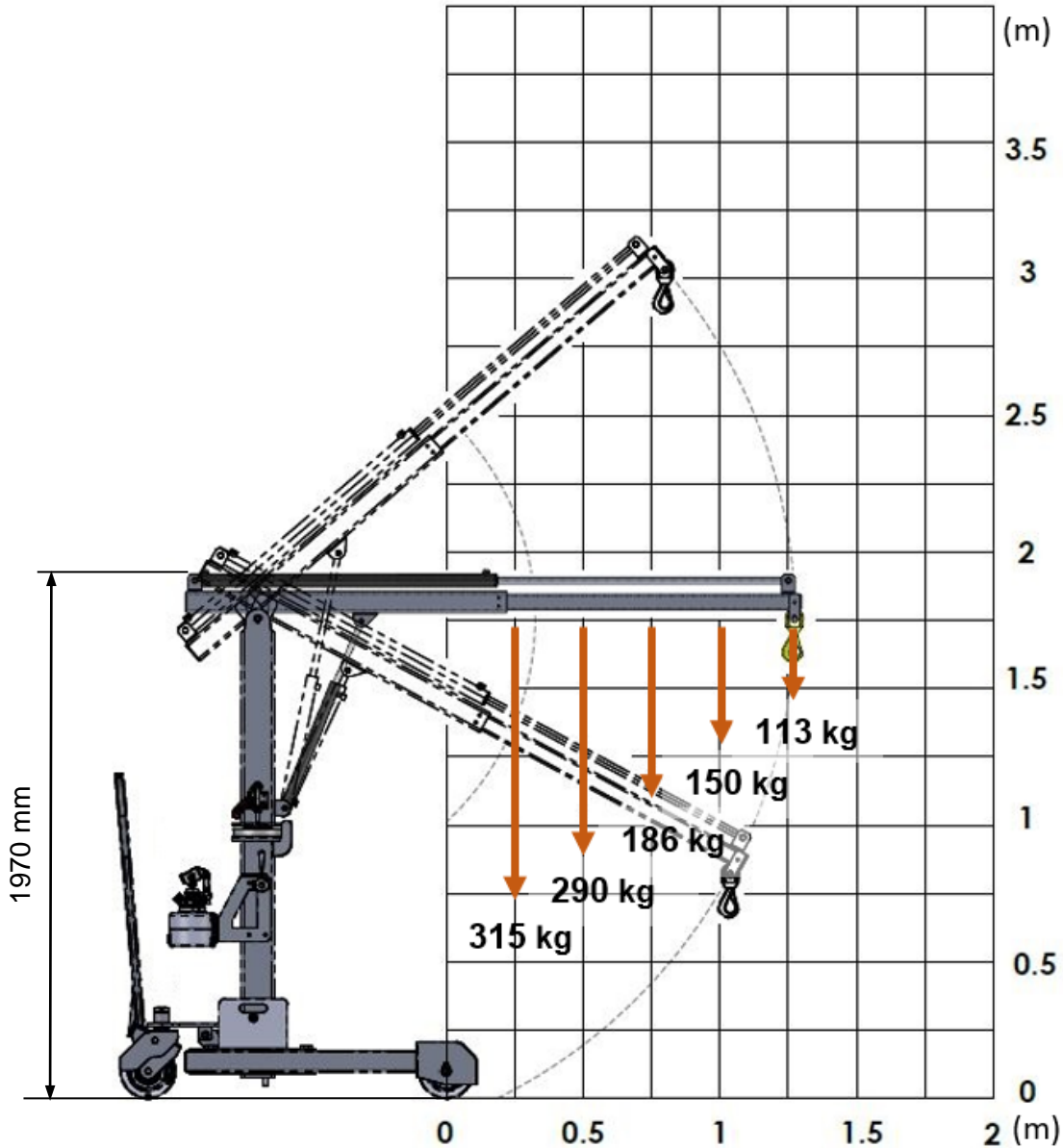
- Blocage des roues par basculement du timon
- Dispositif anti-basculement
- 6 contrepoids (20kg) amovibles
- Flèche télescopique 4 positions
- 4 trous taraudés M16 pour fixation d'anneaux de levage ou d'arrimage
- Vanne de sélection du vérin à manœuvrer

Options

- Télescope hydraulique
- Couronne d'orientation manuelle 18°

Fiche technique MINIMOB 03 RTC

Mini-grue d'atelier manuelle à porte-à-faux



	Nbr. de coups de pompe double effet simple course *
Sortie vérin de levage	17
Rentrée vérin de levage	11
Sortie vérin de télescope	67
Rentrée vérin de télescope	41

(*) l'huile est envoyée dans le vérin uniquement lorsque le bras de pompe est tiré.