

# Fiche technique MINIMOB 03 RV

Mini-grue manuelle à porte-à-faux

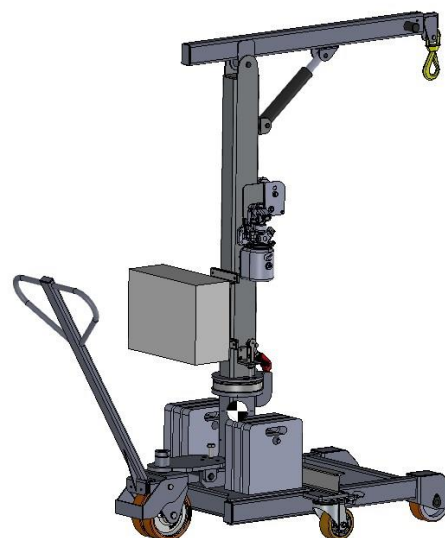
2 pages

La MINIMOB 03 RV est une mini-grue manuelle compacte à 2 empattements pour s'adapter aux espaces les plus restreints. En option, elle dispose d'une couronne d'orientation 18° manuelle permettant d'ajuster avec précision la position latérale du crochet.

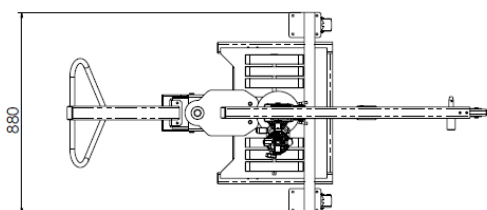
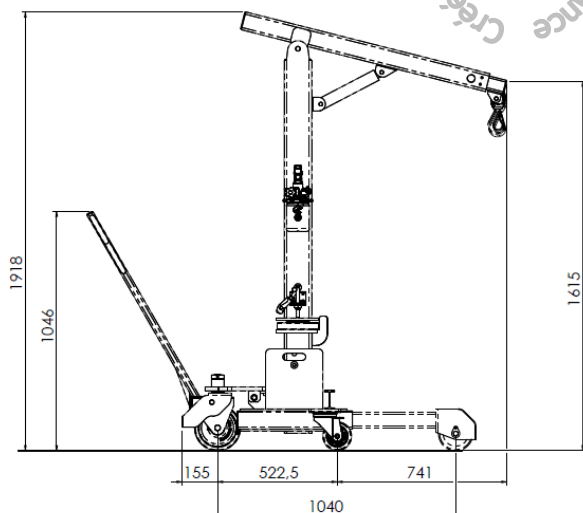
Comme toutes les mini-grues développées par Mobilev Cranes, elle est dotée d'un **dispositif anti-basculement** assurant une sécurité maximum (blocage de la pompe manuelle en cas de dépassement de la capacité).

Les contrepoids sont amovibles pour faciliter son transport.

Elle peut être utilisée à l'intérieur comme à l'extérieur, sur chantier, balcon, terrasse ou coursive car elle ne dépasse pas 300 kg/m<sup>2</sup> à vide.



Créée et fabriquée en France



## Caractéristiques techniques

Charge maxi .....	315 kg
Poids à vide (empat. court, avec contrepoids) .....	300 kg
Poids à vide (empat. long, avec contrepoids) .....	320 kg
Contrepoids .....	6 x 26 kg = 156 kg
Hauteur de levée maxi .....	2,65 m
Hauteur de levée mini .....	1,20 m
Empattement (mini/maxi) .....	0,53 / 1,04 m
Garde au sol .....	77 mm
2 roues AV à bandage polyuréthane .....	Ø 150x50 mm
2 roulettes latérales pivotantes .....	Ø 125x54 mm
2 roues AR à bandage polyuréthane .....	Ø 200x50 mm

## Equipements de série

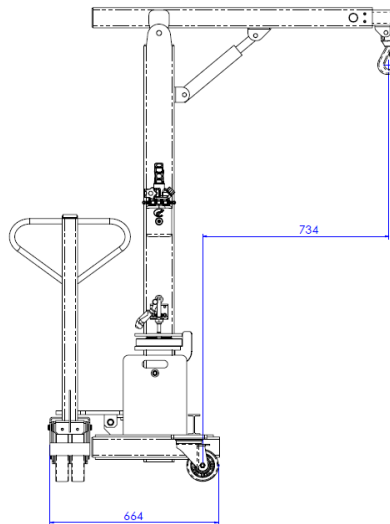
- Blocage des roues par basculement du timon
- Dispositif anti-basculement
- 6 contrepoids (26kg) amovibles
- Flèche télescopique 4 positions
- 4 trous taraudés M16 pour fixation d'anneaux de levage ou d'arrimage
- Vanne de sélection du vérin à manœuvrer

## Options

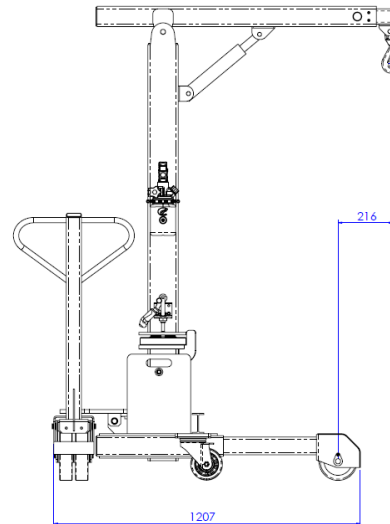
- Treuil manuel auto-freiné CMU=340 kg avec coffret de sécurité (alarme lumineuse et sonore + batterie 12V + chargeur)
- Couronne d'orientation manuelle 18°

# Fiche technique MINIMOB 03 RV

Mini-grue manuelle à porte-à-faux



MODE COURT



MODE CLASSIQUE

