

# Fiche technique MINIMOB 05

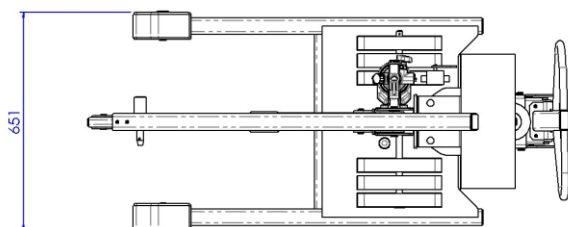
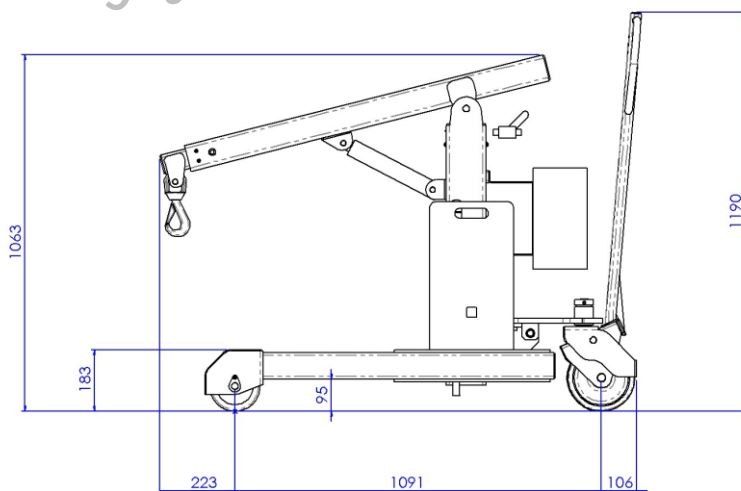
Mini-grue d'atelier manuelle à porte-à-faux

2 pages

La MINIMOB 05 est une mini-grue manuelle extrêmement **compacte** pouvant soulever jusqu'à **500 kg**. Elle est équipée d'un télescope manuel permettant d'atteindre une charge de 170 kg à 1m15 de portée.

Comme toutes les mini-grues développées par Mobilev Cranes, elle est dotée d'un **dispositif anti-basculement** assurant une sécurité maximum. En cas d'utilisation d'un palan à chaîne, un coffret de sécurité (option) avec alarme sonore et visuelle peut être intégré.

Les contrepoids sont amovibles pour faciliter son transport.



## Caractéristiques techniques

Charge maxi .....	500 kg
Poids à vide (avec contrepoids).....	374 kg
Poids à vide (sans contrepoids).....	134 kg
Haut. ss crochet maxi télescope sorti .....	1,80 m
Haut. ss crochet maxi télescope rentré .....	1,28 m
Empattement .....	1,09 m
Garde au sol .....	9,5 cm
Long. hors-tout (repliée + frein serré).....	1,43 m
Larg. hors-tout .....	0,65 m
2 roues AV PU* .....	Ø 150x50 mm
2 roues AR PU*.....	Ø 200x50 mm

## Équipements de série

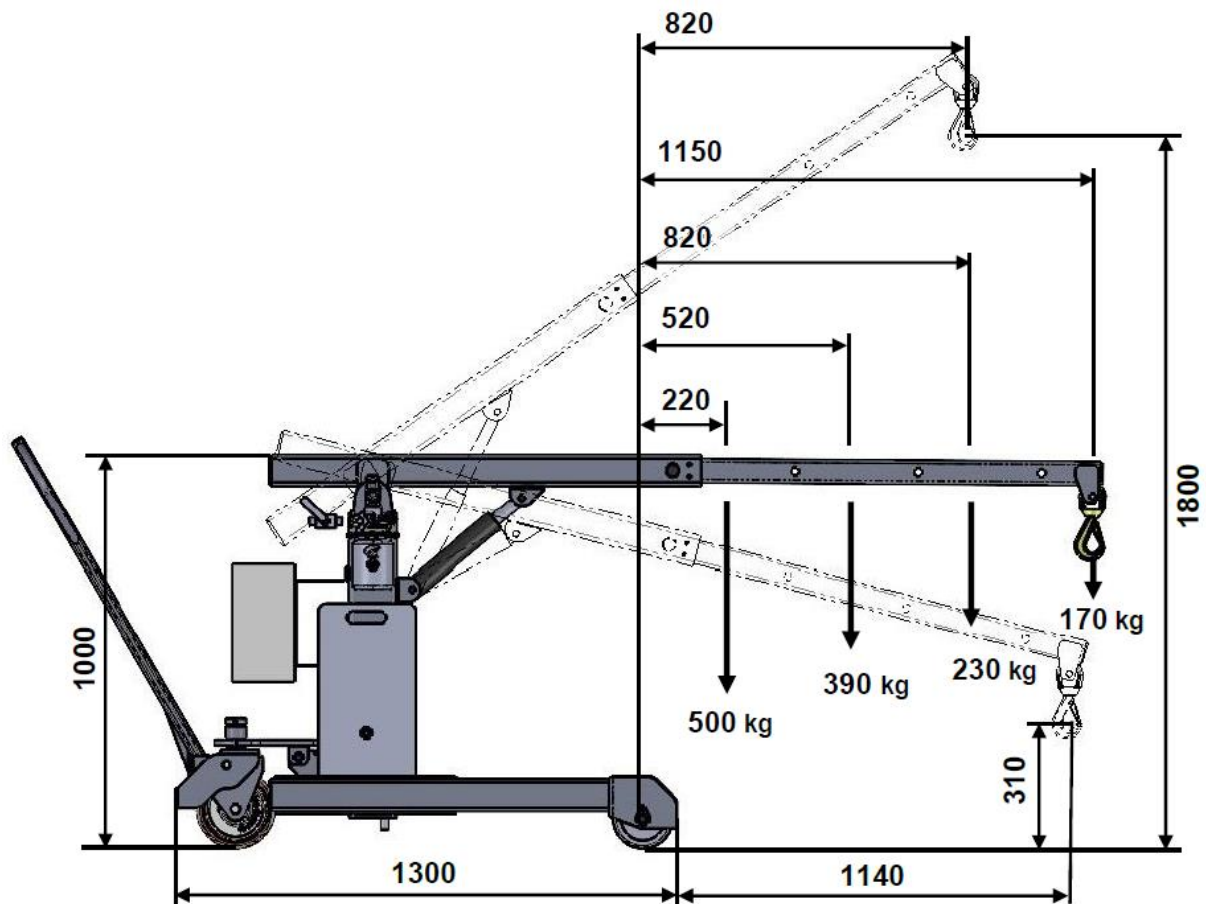
Blocage des roues par basculement du timon  
 Dispositif anti-basculement  
 6 contrepoids (6x40kg) amovibles  
 Flèche télescopique 4 positions

## Options

Coffret de sécurité  
 Télescope hydraulique  
 Flèches additionnelles sur mesure

# Fiche technique MINIMOB 05

Mini-grue d'atelier manuelle à porte-à-faux



	1	2	3	4
Distance/axe roues AV (mm)	220	520	820	1150
Charge maxi (kg)	500	390	230	170