

# Fiche technique MINIMOB 06 R

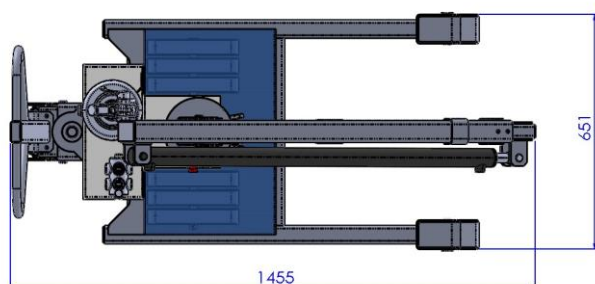
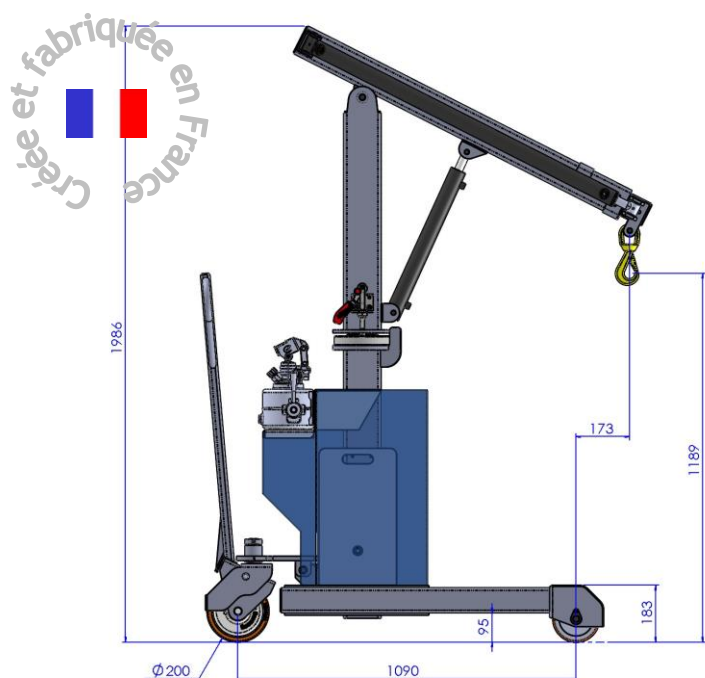
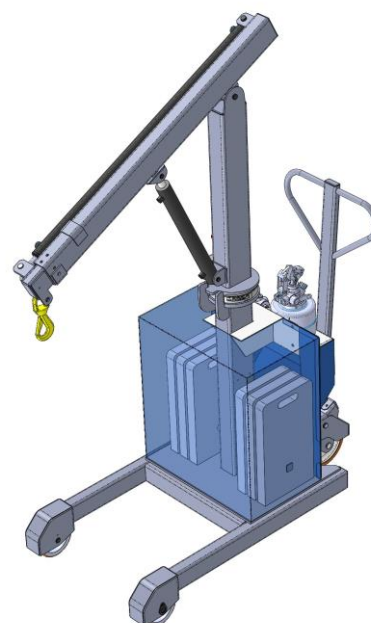
Mini-grue d'atelier manuelle à porte-à-faux

2 pages

La MINIMOB 06 R est une mini-grue manuelle compacte capable de soulever jusqu'à **600 kg**. Elle est équipée d'un télescope permettant d'atteindre une charge à 1m27 de portée. En option, elle dispose d'une couronne d'orientation 18° manuelle permettant d'ajuster avec précision la position latérale du crochet.

Comme toutes les mini-grues développées par Mobilev Cranes, elle est dotée d'un **dispositif anti-basculement** assurant une sécurité maximum.

Les contrepoids sont amovibles pour faciliter son transport.



## Caractéristiques techniques



Charge maxi .....	600 kg
Poids à vide (avec contrepoids) .....	460 kg
Poids à vide (sans contrepoids) .....	220 kg
Hauteur de levée maxi .....	2,90 m
Hauteur de levée mini .....	0,75 m
Empattement .....	1,09 m
Garde au sol .....	95 mm
Long. hors-tout (repliée + frein serré).....	1,45 m
Larg. hors-tout .....	0,65 m
2 roues AV à bandage Polyuréthane ....	Ø 150x50 mm
2 roues AR à bandage Polyuréthane ...	Ø 200x50 mm

## Equipements de série

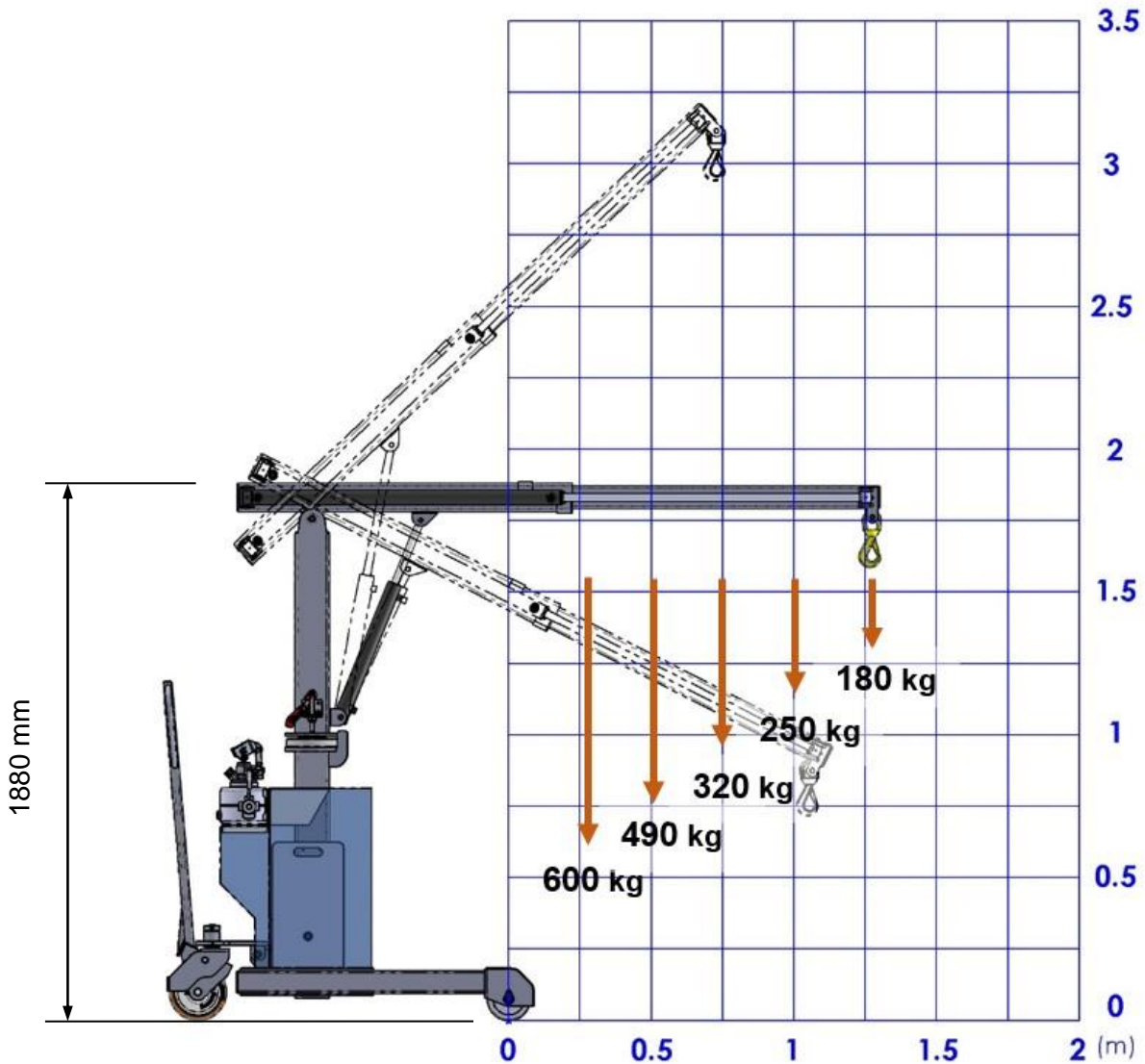
Blocage des roues par basculement du timon  
 Dispositif anti-basculement  
 6 contrepoids (40kg) amovibles  
 Flèche télescopique 4 positions  
 Anneau de levage ou d'arrimage  
 Vanne de sélection du vérin à manœuvrer

## Options

Télescope hydraulique  
 Couronne d'orientation manuelle 18°  
 Carrosserie en acier peint ou Inox

# Fiche technique MINIMOB 06 R

Mini-grue d'atelier manuelle à porte-à-faux



	Nbr. de coups de pompe double effet simple course *
Sortie vérin de levage	27
Rentrée vérin de levage	16
Sortie vérin de télescope	67
Rentrée vérin de télescope	41

(\*) l'huile est envoyée dans le vérin uniquement lorsque le bras de pompe est tiré.