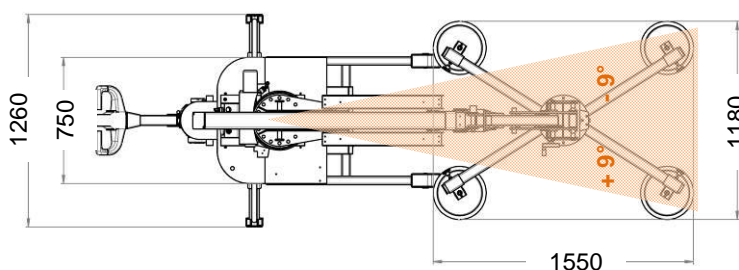
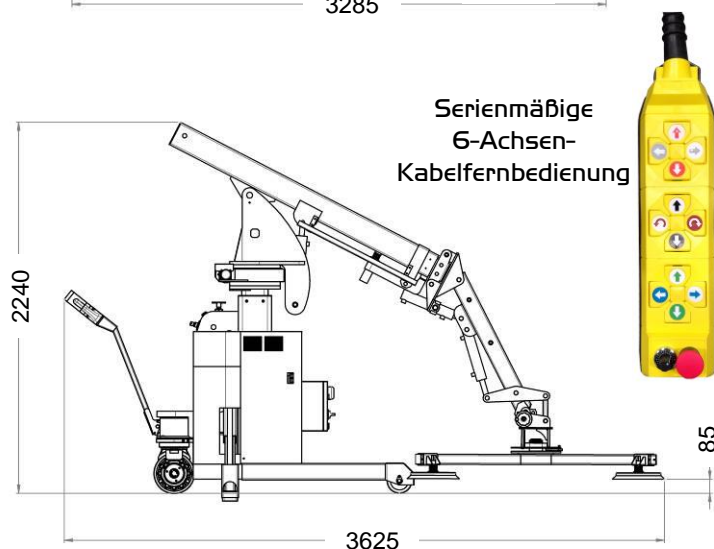
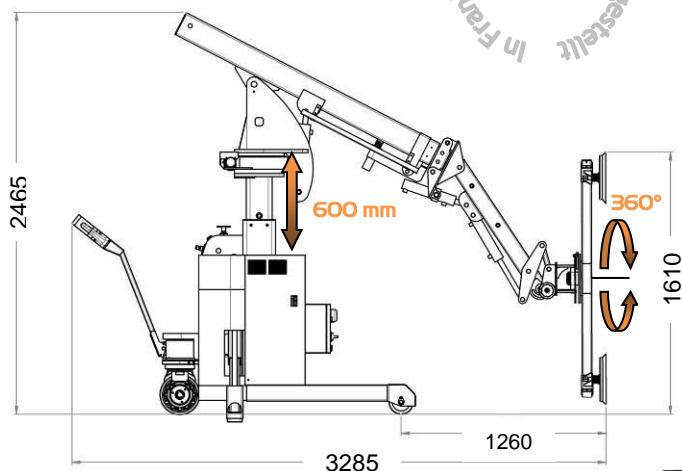


# Technisches Datenblatt I2MO S180 H+I20

Selbstfahrender Minikran für Mitgängerbetrieb

In Frankreich entwickelt und hergestellt

Patentiertes Modell

## Technische Daten



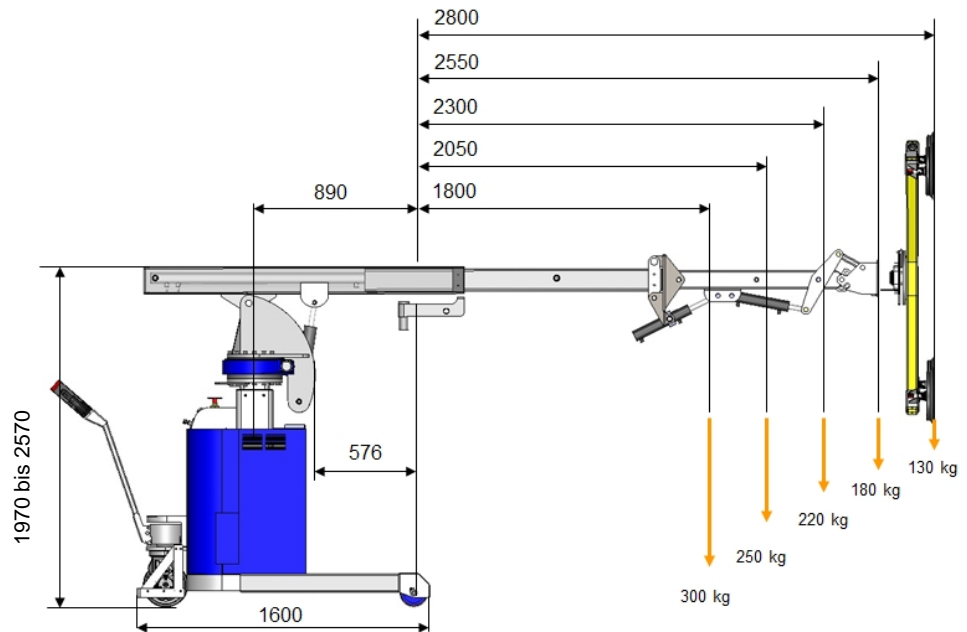
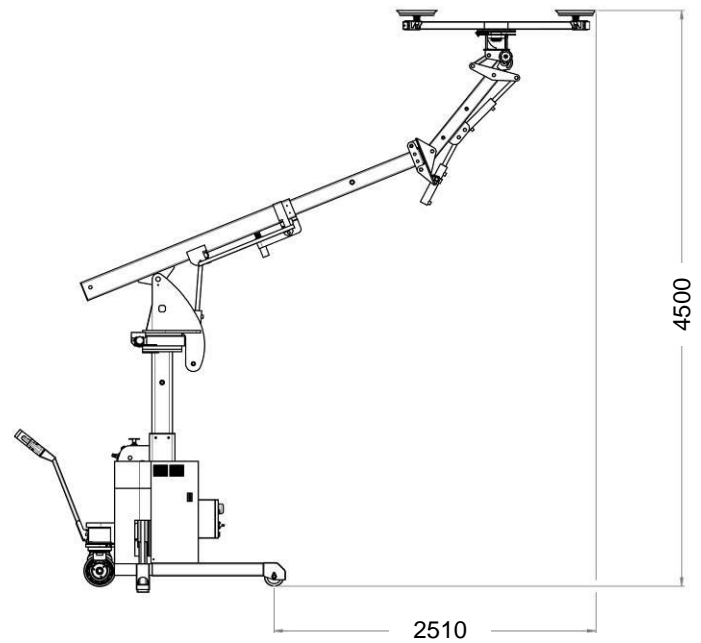
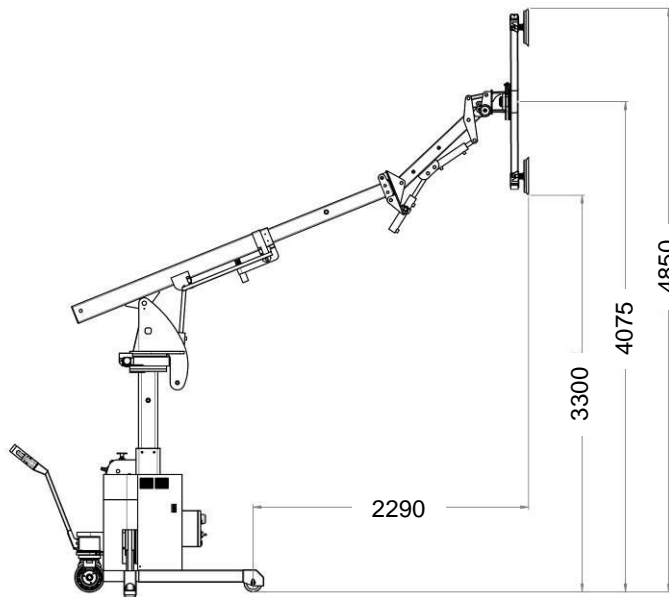
Höchstlast (MIT Ausleger & Traverse) ...	300 kg
Höchstlast (ohne Ausleger & Traverse) ...	995 kg
Leergewicht ((MIT Ausleger & Traverse)	1250 kg
Antriebsbatterien .....	24 V – 180 Ah
Motor Hydraulikaggregat .....	2,2 kW
Fahrmotor .....	0,7 kW

## Serienmäßige Ausstattung

- Hydraulische Verteilung mit Proportionalsteuerung
  - Hydraulische Stabilisatoren
  - Hydraulischer 18°-Drehkopf
  - Hydraulische Auslegerneigung
  - Senkrechter Hydraulikmast, Hub 600 mm
  - Hydraulikteleskop
  - Elektroantrieb mit Geschwindigkeitsregler
  - Deichsel mit Beschleuniger und „Emergency Reverse“ (Fahrimpuls in Gegenrichtung im Notfall)
  - Kabelfernbedienung mit Potentiometer und Not-Halt
  - Betriebsstundenzähler und Ladezustandsanzeige der Batterien
  - Räder mit Polyurethan-Radreifen, die keine Spuren hinterlassen
  - Hydraulische & elektrische Sicherheitsvorrichtungen
  - Kippschutz
- ## Integrierte Optionen
- Hydraulischer Gelenkarm
  - Traverse 300 kg mit 4 einstellbaren Saugnäpfen Ø 340 mit Vakuumerzeugungskasten

# Technisches Datenblatt I2MO S180 H+I20

Selbstfahrender Minikran für Mitgängerbetrieb



**Zum Minikran  
konvertierbar  
Höchstlast 995 kg  
180°-Drehung**

(siehe technisches Datenblatt  
I2MO Evolutive S180 v2)

