

Technisches Datenblatt MINIMOB 02

Manueller freitragender Mini-Werkstattkran

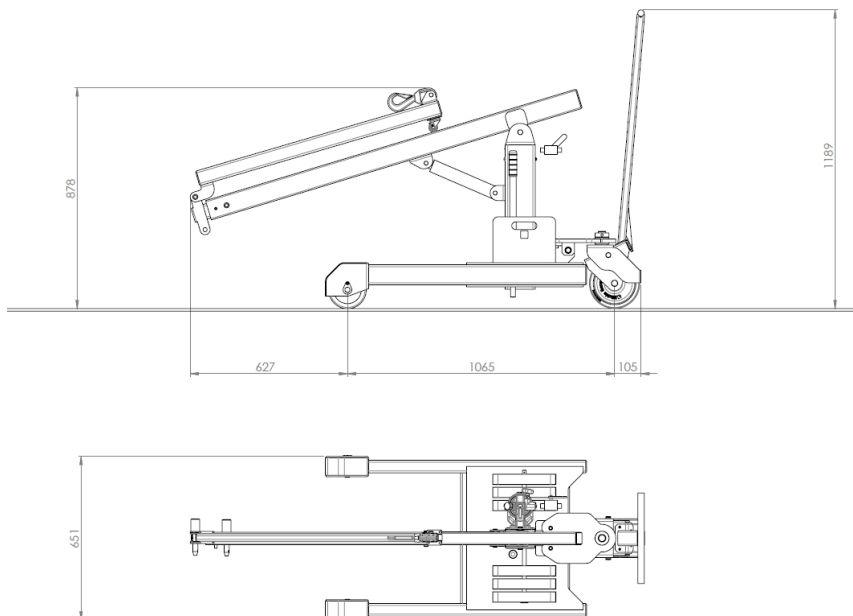
2 Seiten

Neuheit 2015

Der MINIMOB 02 ist ein besonders **kompakter** manueller Mini-Kran. Der zusätzliche Ausleger ermöglicht es, Lasten in einer Reichweite von 3 Metern zu erreichen.

Wie alle von Mobilev Cranes entwickelten Mini-Krane, ist der MINIMOB 02 mit einem **Kippschutz** ausgestattet, der höchste Sicherheit gewährleistet.

Die Gegengewichte sind abnehmbar, um den Transport zu erleichtern.



Technische Daten



Höchstlast	210 kg
Leergewicht (mit Gegengewichten).....	250 kg
Leergewicht (ohne Gegengewichte).....	130 kg
Max. Höhe unter dem Haken (zus. Ausleger).....	2,46 m
Max. Höhe unter dem Haken (Höchstlast)	1,23 m
Radstand	1,06 m
Bodenfreiheit	9,5 cm
Länge über alles (eingefahren + Bremse angezogen)	1,80 m
Breite über alles	0,65 m
2 Vorderräder PU*	Ø 150x50 mm
2 Hinterräder PU*	Ø 200x50 mm

Serienmäßige Ausstattung

- Blockieren der Räder durch Kippen der Deichsel
- Kippschutz
- 6 abnehmbare Gegengewichte (je 20 kg)
- Teleskopausleger mit 5 Positionen

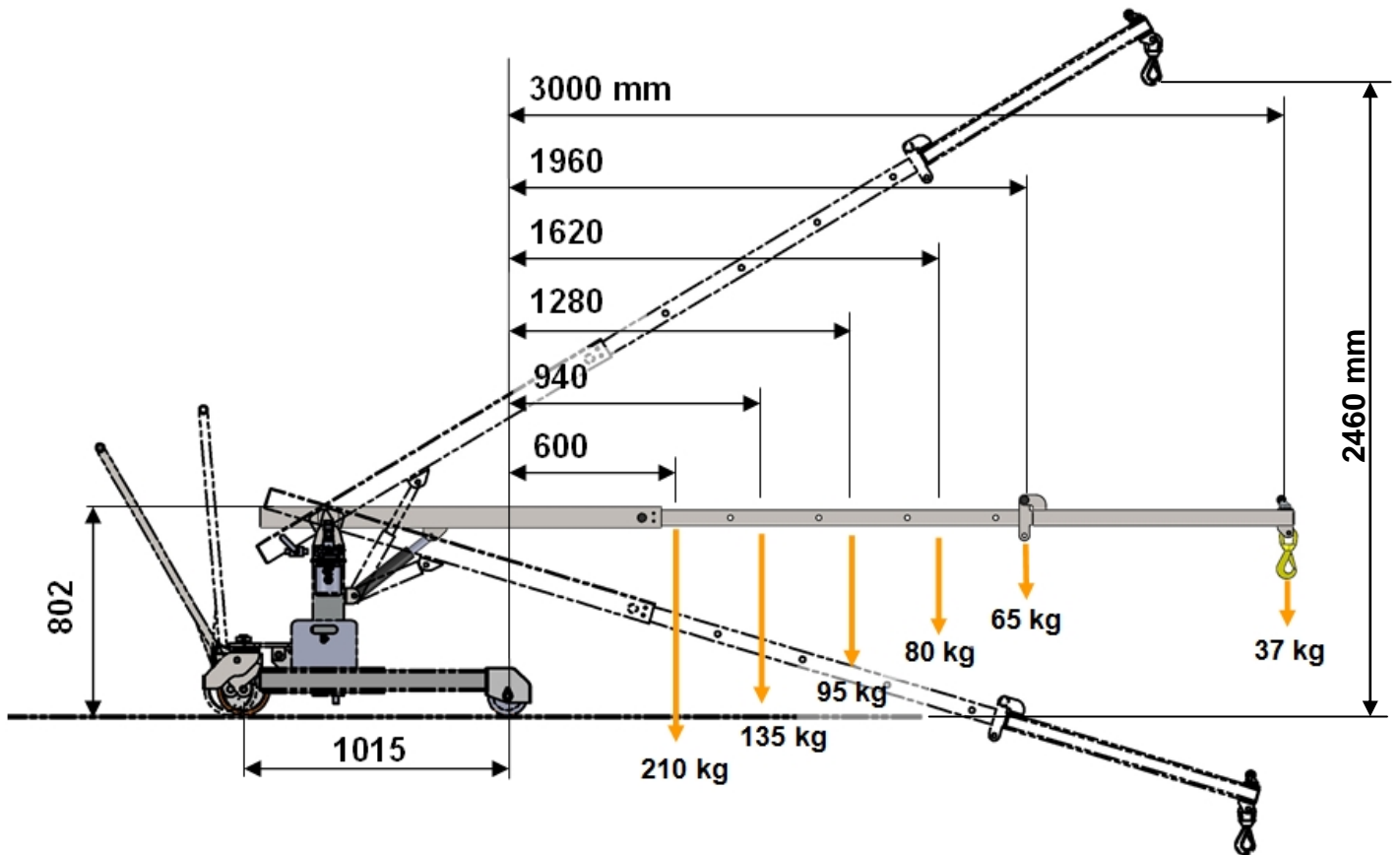
Optionen

- Zusätzlicher Ausleger von 1,00 m

* PU: Polyurethan, das keine Spuren hinterlässt

Technisches Datenblatt MINIMOB 02

Manueller freitragender Mini-Werkstattkran



	1	2	3	4	5	6
Abstand/Radachse (mm)	600	940	1280	1620	1960	3000
Höchstlast (kg)	210	135	95	80	65	37

LASTDIAGRAMM BEI AUSGEFAHRENEM TELESKOP