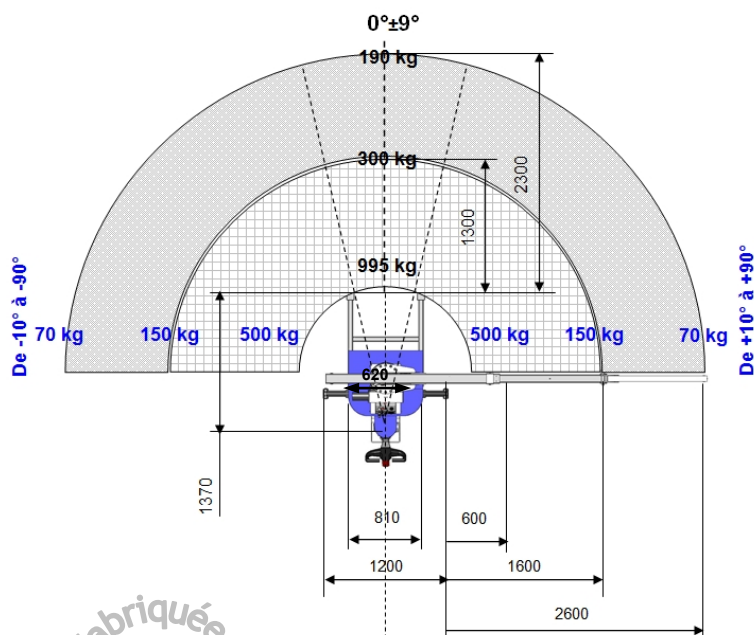
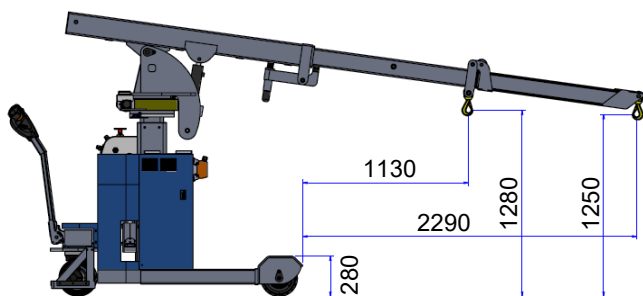
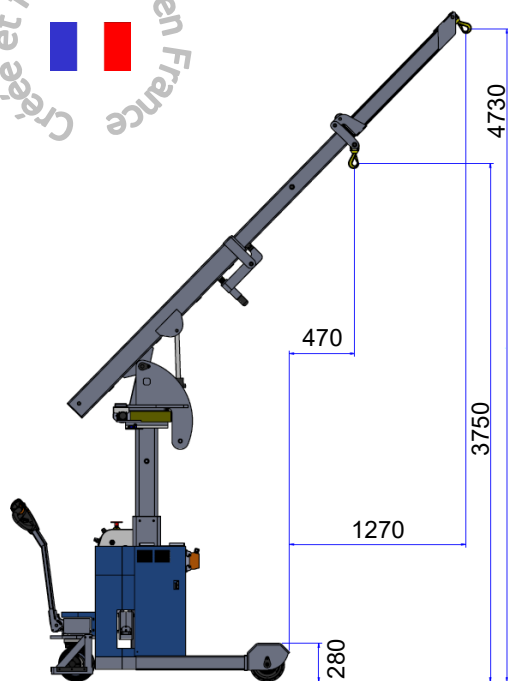


Fiche technique I2MO Evolutive SI80 v2 TC

Mini-grue d'atelier automotrice à conducteur accompagnant



Créée et fabriquée en France

Modèle breveté

Caractéristiques techniques



Charge maxi.....	995 kg
Masse à vide	1160 kg
Batteries de traction	24V – 180 Ah
Moteur centrale hydraulique	2,2 kW
Moteur translation	0,7 kW

Equipements de série

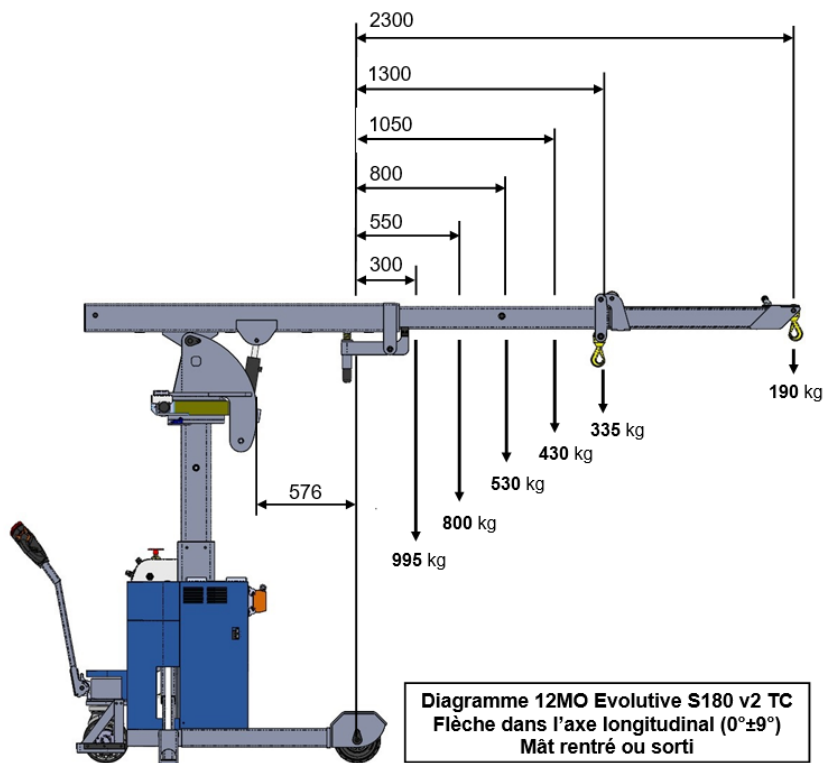
- Distribution hydraulique à commande proportionnelle
- Stabilisateurs hydrauliques
- Tête rotative hydraulique 180°
- Inclinaison de flèche hydraulique
- Mât vertical hydraulique course 600 mm
- Télescope hydraulique
- Traction électrique avec variateur de vitesse
- Timon avec accélérateur et Emergency Reverse
- Télécommande filaire avec potentiomètre et A.U.
- Horamètre et indicateur de charge batteries
- Roues à bandage caoutchouc
- Sécurités hydrauliques & électriques
- Dispositifs anti-basculement
- Chargeur de batterie embarqué 230 V monophasé

Options

- Divers flèches additionnelles & accessoires
- Treuil électrique

Fiche technique I2MO Evolutive S180 v2 TC

Mini-grue d'atelier automotrice à conducteur accompagnant



Télécommande filaire
débroschable, avec
potentiomètre de réglage
des vitesses

