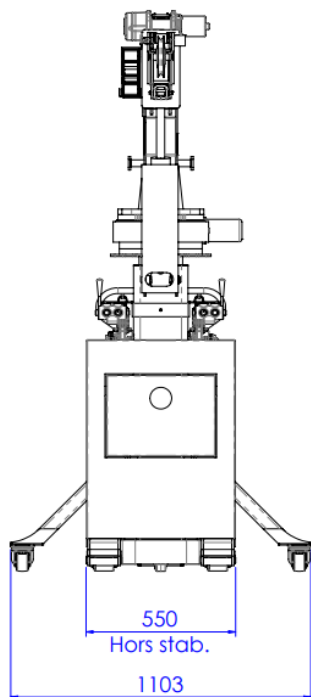


# Fiche technique I2MO Essentielle Surbaissée

Mini-grue d'atelier manuelle à conducteur accompagnant



Créée et fabriquée en France




## Caractéristiques techniques



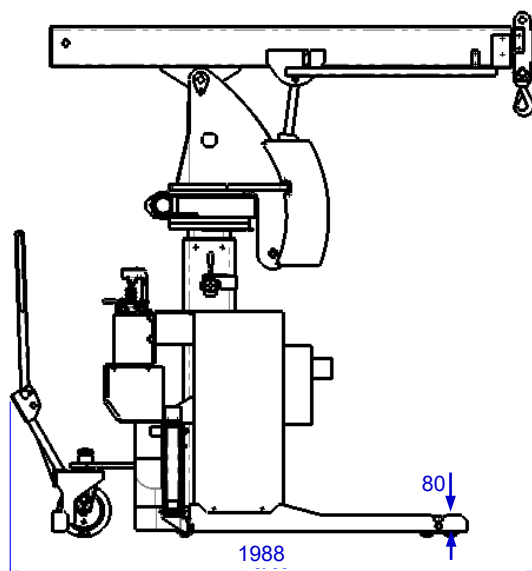
Charge maxi .....	1000 kg
Masse à vide (sans accessoire) .....	765 kg
Longueurs hors tout (sans accessoire) .....	1,99 m
Largeurs hors tout <b>sans</b> stabilisateurs .....	0,55 m
Largeurs hors tout <b>avec</b> stabilisateurs .....	1,10 m
1 roue AR PU* 92° shore A avec frein .....	Ø 200x50 mm
2x2 galets AV PU* 92° shore A .....	Ø 80x70 mm
2 roulettes pivotantes sur stabilisateurs .....	Ø 65x40 mm

## Equipements de série

- 2 pompes hydrauliques à main D.E. avec réservoir acier
- Déviateur 6 voies (sélection vérin de mât ou d'inclinaison)
- Flèche télescopique hydraulique (vérin double effet)
- Mât vertical hydraulique course 600 mm (vérin double effet)
- Vérin hydraulique d'inclinaison de flèche (vérin double effet)
- 2 stabilisateurs rabattables avec roulettes pivotantes
- Dispositif anti-basculement
- Frein de parking à serrage automatique

## Options

- Couronne d'orientation hydraulique  $2 \times 5^\circ = 10^\circ$
- Rallonges de flèche de 320 mm et de 830 mm
- Treuil électrique 300 kg alimenté en 230 V~
- Flèche additionnelle avec poulie et capteur fin de course haut
- Coffret d'alimentation électrique avec alarme sonore et visuelle
- Carrosseries Inox
- Coffre de rangement accessoires



\*PU : Polyuréthane non marquant

# Fiche technique I2MO Essentielle Surbaissée

Mini-grue d'atelier manuelle à conducteur accompagnant

Diagramme 12MO Essentielle Surbaissée  
Mât rentré ou sorti  
Capacités avec flèche orientée de 0 à ±15°

